

WORLD CHAMPIONSHIP SENIOR



ISTANBUL (TUR)

2011-09-12 - 2011-09-18 2011

Résultats - Results

Lutte Greco-Romaine - Greco-Roman



**Liste des arbitres / Referee list****World Championship Senior**

N°	Licence	Pays Country	Nom - Last Name	Prénom - First Name
1	2551	SUI	NOBS	Marianne
2	1734	RUS	TULUPOV	VITALY
3	3052	IRI	TAHMASEBI	Ali Akbar
4	2113	TUR	BUYUKERSEN	Ender
5	3129	UZB	MIKHAYLOV	Konstantin
6	2541	ROU	LAZAR	Ovidiu
7	770	USA	TUCCI	Rick
8	3106	BUL	KOSTADINOV	Iantcho
9	2525	TUN	BOUAZIZ	Mohamed Kamel
10	1079	CUB	MOLINA GONZALEZ	Guillermo Orestes
11	3077	POL	BRUDZINSKI	Grzegorz
12	2224	GRE	PAGONIS	Vassilios
13	3520	TUR	CICIOGLU	Ibrahim
14	2214	BUL	ALEXANDROV	Levon
15	2440	KOR	CHUNG	Tong-Kun
16	2082	FIN	VEHVILÄINEN	Pertti
17	1598	CAN	MACKAY	Lee Ronald
18	3267	RUS	NOVAKOVSKIY	Sergey
19	3187	IRI	TALEBI	Bahman
20	2513	GEO	MACHAIDZE	Edisher
21	3284	UZB	GULAMOV	Tokhir
22	3213	JPN	SAITO	Osamu
23	2546	FRA	LE GLEUT	Régine
24	3385	SWE	KAKAVAND	Djalal
25	3364	CRO	PETANJEK	Davor
26	3076	POL	GLAZ	Andrzej
27	3057	MGL	BAASANKHUU	Aduuch
28	4037	AZE	SHARIFOV	Hijran
29	4097	EGY	MOUSTAFA	Ibrahim Adel
30	3175	FIN	TALVITIE	Jaakko
31	4192	USA	DAVIS	Stacey
32	3788	GRE	MIGIPI	Anastasia
33	4697	KAZ	JAXYKULOV	Bakhytkhan
34	3218	JPN	ASHIDA	Takaharu
35	3291	CHN	ZHANG	Xia
36	4357	HUN	BACSA	Péter
37	4236	GER	SILVESTRI	Antonio
38	3924	USA	ERRETT	Zach
39	3408	SLO	SERNEK	Stanislav

**Liste des arbitres / Referee list****World Championship Senior**

N°	Licence	Pays Country	Nom - Last Name	Prénom - First Name
40	4828	CZE	SCHEINER	Vaclav
41	2346	GER	PROBST	Eberhard
42	4356	ITA	DÓZSA	Edit
43	4642	HUN	PALÁSTI	Tibor
44	4675	AZE	JAFAROV	Azhdar
45	4754	EGY	HALAWA	Sherif Ali Ali Ahmed
46	2385	MAR	NOREDDIN	Mochaffaa
47	3749	RUS	KRIKOV	Andrei
48	4153	MDA	TROFIM	Piotr
49	4451	SUI	ZIMMERMANN	Jean-Claude
50	5034	NED	ABDOELAEV	Edmar
51	4177	ESP	GARCIA	Carlos
52	4362	MGL	TUMURBAATAR	Baatar
53	4696	BLR	BREL	Ihar
54	3425	BUL	MARKOV	Milen
55	3709	CAN	FRENCH	David
56	3349	KGZ	KULMATOV	Kochkor

Nombre d'arbitres - Number of Referee

56



Liste des nations / Countries List

World Championship Senior

STYLE GR



Pays - Country

	ALBANIE	ALB
	ALGERIE	ALG
	ALLEMAGNE	GER
	AMERICAN SAMOA	ASA
	ARMENIE	ARM
	AUSTRALIE	AUS
	AUSTRIA	AUT
	AZERBAIDJAN	AZE
	BELARUS	BLR
	BRESIL	BRA
	BULGARIE	BUL
	CHINE	CHN
	CHINESE TAIPEI	TPE
	COLOMBIE	COL
	COREE	KOR
	COREE RDP	PRK
	CROATIE	CRO
	CUBA	CUB
	DANEMARK	DEN
	DOMINICAINE REP.	DOM
	E. F. MICRONESIE	FSM
	EGYPTE	EGY
	EQUATEUR	ECU
	ESPAGNE	ESP
	ESTONIE	EST
	ETATS-UNIS	USA
	FINLANDE	FIN
	FRANCE	FRA
	GEORGIE	GEO
	GRANDE BRETAGNE	GBR
	GRECE	GRE
	HONDURAS	HON
	HONGRIE	HUN
	INDE	IND
	IRAK	IRQ
	IRAN R.I.	IRI
	ISRAEL	ISR
	ITALIE	ITA
	JAPON	JPN
	JORDANIE	JOR
	KAZAKHSTAN	KAZ
	KIRGIZSTAN	KGZ
	LETTONIE	LAT
	LITUANIE	LTU
	MAROC	MAR
	MEXIQUE	MEX
	MOLDAVIE	MDA
	MONTÉNÉGR0	MNE




























Liste des nations / Countries List

World Championship Senior

STYLE GR



	NORVEGE	NOR
	OUZBEKISTAN	UZB
	PALAU	PLW
	PEROU	PER
	PHILIPPINES	PHI
	POLOGNE	POL
	PORTUGAL	POR
	ROUMANIE	ROU
	RUSSIE	RUS
	SERBIE	SRB
	SIERRA LEONE	SLE
	SLOVAQUIE	SVK
	SLOVENIE	SLO
	SOUTH AFRICA	RSA
	SUEDE	SWE
	SUISSE	SUI
	SYRIE	SYR
	TADJIKISTAN	TJK
	TCHEQUE REP.	CZE
	TUNISIE	TUN
	TURKMENISTAN	TKM
	TURQUIE	TUR
	UKRAINE	UKR
	VENEZUELA	VEN
	VIETNAM	VIE

Nombre de nations - Number of Countries 73

**Nombre d'engagés par nation / Number of Entries By Country****World Championship Senior****STYLE GR**

<i>Pays - Country</i>	<i>120 KG</i>	<i>55 KG</i>	<i>60 KG</i>	<i>66 KG</i>	<i>74 KG</i>	<i>84 KG</i>	<i>96 KG</i>	<i>TOTAL</i>
ALB					1	1	1	3
ALG		1		1				2
ARM	1	1	1	1	1	1	1	7
ASA				1				1
AUS					1			1
AUT				1	1	1		3
AZE	1	1	1	1	1	1	1	7
BLR	1	1	1	1	1	1	1	7
BRA			1			1		2
BUL	1	1	1	1	1	1	1	7
CHN	1	1	1	1	1	1	1	7
COL				1	1	1		3
CRO	1	1	1	1	1	1	1	7
CUB	1	1		1		1	1	5
CZE	1		1		1	1	1	5
DEN			1	1	1			3
DOM	1	1	1	1	1	1		6
ECU				1				1
EGY							1	1
ESP		1	1	1		1		4
EST	1	1				1	1	4
FIN	1	1	1	1	1	1		6
FRA	1		1	1	1	1		5
FSM					1			1
GBR				1				1
GEO	1	1	1	1	1	1	1	7
GER	1		1	1	1	1	1	6
GRE	1		1	1	1	1	1	6
HON							1	1
HUN	1	1	1	1	1	1	1	7
IND	1	1		1	1	1	1	6
IRI	1	1	1	1	1	1	1	7
IRQ	1			1				2



Nombre d'engagés par nation / Number of Entries By Country

World Championship Senior

STYLE GR



<i>Pays - Country</i>	<i>120 KG</i>	<i>55 KG</i>	<i>60 KG</i>	<i>66 KG</i>	<i>74 KG</i>	<i>84 KG</i>	<i>96 KG</i>	<i>TOTAL</i>
ISR		1			1		1	3
ITA	1	1	1	1	1	1	1	7
JOR	1						1	2
JPN	1	1	1	1	1	1	1	7
KAZ	1	1	1	1	1	1	1	7
KGZ	1	1	1	1	1	1	1	7
KOR	1	1	1	1	1	1	1	7
LAT							1	1
LTU	1			1	1	1	1	5
MAR						1		1
MDA	1	1		1		1	1	5
MEX		1	1	1	1	1		5
MNE	1							1
NOR		1	1	1			1	4
PER					1			1
PHI		1						1
PLW		1						1
POL	1	1	1	1	1	1	1	7
POR			1	1				2
PRK		1		1				2
ROU	1	1	1	1	1		1	6
RSA							1	1
RUS	1	1	1	1	1	1	1	7
SLE					1			1
SLO			1		1			2
SRB	1		1	1	1	1	1	6
SUI			1	1	1	1		4
SVK			1	1	1	1	1	5
SWE	1		1	1	1	1	1	6
SYR				1	1	1	1	4
TJK	1		1	1			1	4
TKM				1		1		2
TPE			1	1		1		3

**Nombre d'engagés par nation / Number of Entries By Country****World Championship Senior****STYLE GR**

<i>Pays - Country</i>	<i>120 KG</i>	<i>55 KG</i>	<i>60 KG</i>	<i>66 KG</i>	<i>74 KG</i>	<i>84 KG</i>	<i>96 KG</i>	<i>TOTAL</i>
TUN	1				1	1	1	4
TUR	1	1	1	1	1	1	1	7
UKR	1	1	1	1	1	1	1	7
USA	1	1	1	1	1	1	1	7
UZB	1	1	1	1	1	1	1	7
VEN	1	1	1	1	1	1	1	7
VIE		1	1					2
TOTAL	40	37	42	52	47	47	44	309

Nombre de nations - Number of Countries **73**



Feuille de compétition / Competition Sheet

World Championship Senior



STYLE : GR 120 kg

QUALIFICATION			1/16 Finale			1/8 FINALE		
1	TUYCHIEV Murodjon (TJK)	P1 P2 P3	1	TUYCHIEV Murodjon (TJK)	P1 P2 P3	1	TJK	P1 P2 P3
2	ALMARAFI HANI (JOR)	P1 P2 P3	2	ALMARAFI HANI (JOR)	P1 P2 P3	2		
3	KOUTSIOMPAS X. (GRE)	P1 P2 P3	3	KOUTSIOMPAS X. (GRE)	P1 P2 P3	3	GRE	P1 P2 P3
4	PAL Rishi (IND)	P1 P2 P3	4	PAL Rishi (IND)	P1 P2 P3	4		
5	TINALIYEV N. (KAZ)	P1 P2 P3	5	TINALIYEV N. (KAZ)	P1 P2 P3	5	KAZ	P1 P2 P3
6	BYERS D. (USA)	P1 P2 P3	6	BYERS D. (USA)	P1 P2 P3	6		
7	SCHMIDT N. (GER)	P1 P2 P3	7	SCHMIDT N. (GER)	P1 P2 P3	7	GER	P1 P2 P3
8	ABDULLAEV Numinjon (UZB)	P1 P2 P3	8	ABDULLAEV Numinjon (UZB)	P1 P2 P3	8		
9	KAYAALP Riza (TUR)	P1 P2 P3	9	KAYAALP Riza (TUR)	P1 P2 P3	9	TUR	P1 P2 P3
10	CHEBBI Radhouane (TUN)	P1 P2 P3	10	CHEBBI Radhouane (TUN)	P1 P2 P3	10		
11	IVANOV I. (BUL)	P1 P2 P3	11	IVANOV I. (BUL)	P1 P2 P3	11	BUL	P1 P2 P3
12	SCUTARIU C. (ROU)	P1 P2 P3	12	SCUTARIU C. (ROU)	P1 P2 P3	12		
13	BARRENO MARTINEZ R. (VEN)	P1 P2 P3	13	BARRENO MARTINEZ R. (VEN)	P1 P2 P3	13		
14	DEÁK-BÁRDOS Mihály (HUN)	P1 P2 P3	14	DEÁK-BÁRDOS Mihály (HUN)	P1 P2 P3	14	HUN	P1 P2 P3
15	LIU Deli (CHN)	P1 P2 P3	15	LIU Deli (CHN)	P1 P2 P3	15		
16	DIDYK Igor (UKR)	P1 P2 P3	16	DIDYK Igor (UKR)	P1 P2 P3	16	UKR	P1 P2 P3
17	KIM Hyun-Gyu (KOR)	P1 P2 P3	17	KIM Hyun-Gyu (KOR)	P1 P2 P3	17		
18	MIZGAITIS M. (LTU)	P1 P2 P3	18	MIZGAITIS M. (LTU)	P1 P2 P3	18	LTU	P1 P2 P3
19	SALMAN A. (IRQ)	P1 P2 P3	19	SALMAN A. (IRQ)	P1 P2 P3	19		
20	BANAK Lukasz (POL)	P1 P2 P3	20	BANAK Lukasz (POL)	P1 P2 P3	20	POL	P1 P2 P3
21	SZCZEPANIAK Y. (FRA)	P1 P2 P3	21	SZCZEPANIAK Y. (FRA)	P1 P2 P3	21		
22	SPASIC Milos (SRB)	P1 P2 P3	22	SPASIC Milos (SRB)	P1 P2 P3	22	SRB	P1 P2 P3
23	GARCIA GARCIA R. (DOM)	P1 P2 P3	23	GARCIA GARCIA R. (DOM)	P1 P2 P3	23		
24	DOK Anton (CRO)	P1 P2 P3	24	DOK Anton (CRO)	P1 P2 P3	24	CRO	P1 P2 P3
25	HASIMZADE MESUT (AZE)	P1 P2 P3	25	HASIMZADE MESUT (AZE)	P1 P2 P3	25		
26	LALLI T. (FIN)	P1 P2 P3	26	LALLI T. (FIN)	P1 P2 P3	26		
27	PATRIKEEV Yuri (ARM)	P1 P2 P3	27	PATRIKEEV Yuri (ARM)	P1 P2 P3	27	ARM	P1 P2 P3
28	NABI Heiki (EST)	P1 P2 P3	28	NABI Heiki (EST)	P1 P2 P3	28		
29	EUREN Johan Magnus (SWE)	P1 P2 P3	29	EUREN Johan Magnus (SWE)	P1 P2 P3	29		
30	LOPEZ NUNEZ Mijain (CUB)	P1 P2 P3	30	LOPEZ NUNEZ Mijain (CUB)	P1 P2 P3	30	CUB	P1 P2 P3
31	SHINJO Hirokazu (JPN)	P1 P2 P3	31	SHINJO Hirokazu (JPN)	P1 P2 P3	31		
32	RAMONOV Murat (KGZ)	P1 P2 P3	32	RAMONOV Murat (KGZ)	P1 P2 P3	32		
33	MOLDOVAN Anatolie (MDA)	P1 P2 P3	33	MOLDOVAN Anatolie (MDA)	P1 P2 P3	33		
34	SVEC Marek (CZE)	P1 P2 P3	34	SVEC Marek (CZE)	P1 P2 P3	34		
35	RADOSAVLJEVIC V. (MNE)	P1 P2 P3	35	RADOSAVLJEVIC V. (MNE)	P1 P2 P3	35		
36	ALEKSANDR ANUCHIN (RUS)	P1 P2 P3	36	ALEKSANDR ANUCHIN (RUS)	P1 P2 P3	36	RUS	P1 P2 P3
37	BABAJANZADEH B. (IRI)	P1 P2 P3	37	BABAJANZADEH B. (IRI)	P1 P2 P3	37		
38	GOGISVANIDZE Shota (GEO)	P1 P2 P3	38	GOGISVANIDZE Shota (GEO)	P1 P2 P3	38		
39	FICARA R. (ITA)	P1 P2 P3	39	FICARA R. (ITA)	P1 P2 P3	39		
40	CHUGOSHVILI Ioseb (BLR)	P1 P2 P3	40	CHUGOSHVILI Ioseb (BLR)	P1 P2 P3	40		



Feuille de compétition / Competition Sheet

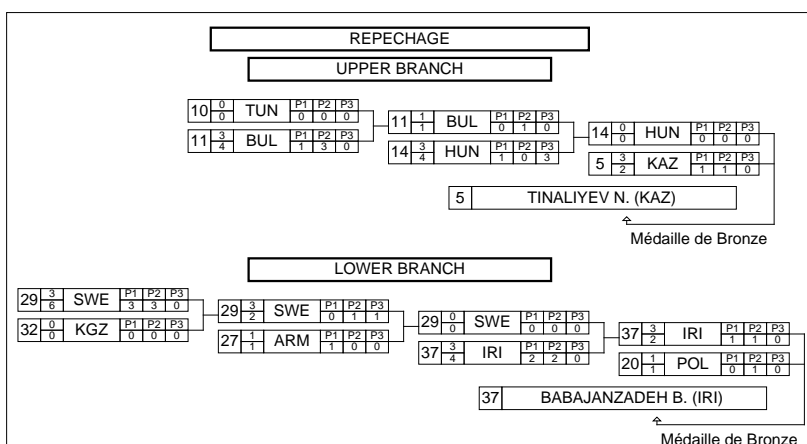
World Championship Senior

STYLE : GR 120 kg



Classement

Cl	Pays	Nom
1	TUR	KAYAALP Riza
2	CUB	LOPEZ NUNEZ Mijain
3	KAZ	TINALIYEV Nurmakhan
3	IRI	BABAJANZADEH Bashir Asgari
5	POL	BANAK Lukasz
5	HUN	DEÁK-BÁRDOS Mihály
7	GRE	KOUTSIUOMPAS Xenofon
8	BUL	IVANOV Ivan Stoyanov
9	ARM	PATRIKKEEV Yuri
10	RUS	ALEKSANDR ANUCHIN
11	SRB	SPASIC Milos
12	SWE	EUREN Johan Magnus
13	CRO	DOK Anton
14	UKR	DIDYK Igor
15	AZE	HASIMZADE MESUT
16	LTU	IVANOV Ivan Stoyanov
17	BLR	CHUGOSHVILI Ioseb
18	TJK	TUYCHIEV Murodjon
19	MDA	MOLDOVAN Anatolie
20	GER	SCHMIDT Nico Burkhard Otto





Classement

World Championship Senior



STYLE : GR 120 kg

1 - Or / Gold



KAYAALP Riza

2 - Argent / Silver



LOPEZ NUNEZ Mijain

3 - Bronze



TINALIYEV Nurmakhan BABAJANZADEH Bashir

<i>Classement</i>	<i>Nom - Name</i>	<i>Pays - Country</i>
1	KAYAALP Riza	TUR
2	LOPEZ NUNEZ Mijain	CUB
3	TINALIYEV Nurmakhan	KAZ
3	BABAJANZADEH B.	IRI
5	BANAK Lukasz	POL
5	DEÁK-BÁRDOS Mihály	HUN
7	KOUTSIOUMPAS X.	GRE
8	IVANOV I.	BUL
9	PATRIKKEEV Yuri	ARM
10	ALEKSANDR ANUCHIN	RUS
11	SPASIC Milos	SRB
12	EUREN Johan Magnus	SWE
13	DOK Anton	CRO
14	DIDYK Igor	UKR
15	HASIMZADE MESUT	AZE
16	MIZGAITIS Mindaugas	LTU
17	CHUGOSHVILI Ioseb	BLR
18	TUYCHIEV Murodjon	TJK
19	MOLDOVAN Anatolie	MDA
20	SCHMIDT N.	GER
21	RAMONOV Murat	KGZ
22	SZCZEPANIAK Yannick	FRA
23	LIU Deli	CHN
24	BYERS D.	USA
25	ALMARAFI HANI	JOR
26	KIM Hyun-Gyu	KOR
27	SHINJO Hirokazu	JPN
27	NABI Heiki	EST
27	LALLI Taisto Henrik	FIN
27	GOGISVANIDZE Shota	GEO



Classement

World Championship Senior

STYLE : GR 120 kg



<i>Classement</i>	<i>Nom - Name</i>	<i>Pays - Country</i>
27	ABDULLAEV Numinjon	UZB
27	SCUTARIU C.	ROU
33	SALMAN A.	IRQ
33	SVEC Marek	CZE
33	GARCIA GARCIA R.	DOM
36	FICARA R.	ITA
37	BARRENO MARTINEZ R.	VEN
37	PAL Rishi	IND
39	CHEBBI Radhouane	TUN
39	RADOSAVLJEVIC V.	MNE



Feuille de compétition / Competition Sheet

World Championship Senior



STYLE : GR 55 kg

QUALIFICATION				1/16 Finale				1/8 FINALE			
1	1	ERSETIC D. (POL)	P1 P2 P3 0 1 0	1	1	ERSETIC D. (POL)	P1 P2 P3 0 1 0	2	3	EST	P1 P2 P3 2 1 0
2	1	ZEINALOV Anar (EST)	P1 P2 P3 0 1 0	2	3	ZEINALOV Anar (EST)	P1 P2 P3 1 1 1	3	5	HUN	P1 P2 P3 4 0 1
3	1	ENCARNACION F. (DOM)	P1 P2 P3 0 1 0	3	0	ENCARNACION F. (DOM)	P1 P2 P3 0 0 0	4	3	AZE	P1 P2 P3 1 0 1
4	1	MÓDOS Péter (HUN)	P1 P2 P3 0 1 0	4	3	MÓDOS Péter (HUN)	P1 P2 P3 1 3 0	5	3	JPN	P1 P2 P3 2 2 0
5	1	VENKOV V. (BUL)	P1 P2 P3 0 1 0	5	0	VENKOV V. (BUL)	P1 P2 P3 0 0 0	6	3	KGZ	P1 P2 P3 0 2 1
6	1	BAYRAMOV Rovshan (AZE)	P1 P2 P3 0 1 0	6	3	BAYRAMOV Rovshan (AZE)	P1 P2 P3 1 3 0	7	1	VEN	P1 P2 P3 1 0 0
7	1	HASEGAWA Kohei (JPN)	P1 P2 P3 0 1 0	7	3	HASEGAWA Kohei (JPN)	P1 P2 P3 2 4 0	8	3	KAZ	P1 P2 P3 0 1 1
8	1	ANGANA M. (PHI)	P1 P2 P3 0 1 0	8	0	ANGANA M. (PHI)	P1 P2 P3 0 0 0	9	1	IND	P1 P2 P3 3 0 0
9	1	MANGO S. (USA)	P1 P2 P3 0 1 0	9	0	MANGO S. (USA)	P1 P2 P3 0 0 0	10	3	CHN	P1 P2 P3 1 0 2
10	1	ERALIEV Arsen (KGZ)	P1 P2 P3 0 1 0	10	3	ERALIEV Arsen (KGZ)	P1 P2 P3 1 1 0	11	3	VIE	P1 P2 P3 0 0 0
11	1	HERNANDEZ SILVEN Y. (CUB)	P1 P2 P3 0 1 0	11	0	HERNANDEZ SILVEN Y. (CUB)	P1 P2 P3 0 0 0	12	3	BLR	P1 P2 P3 1 1 0
12	1	CARDOZO MANRIQUE J. (VEN)	P1 P2 P3 0 1 0	12	3	CARDOZO MANRIQUE J. (VEN)	P1 P2 P3 1 2 0	13	1	CRO	P1 P2 P3 2 1 0
13	1	KUDAIBERGENOV A. (KAZ)	P1 P2 P3 0 1 0	13	3	KUDAIBERGENOV A. (KAZ)	P1 P2 P3 0 1 1	14	3	PRK	P1 P2 P3 0 3 4
14	1	SINGH Jogindar (IND)	P1 P2 P3 0 1 0	14	1	SINGH Jogindar (IND)	P1 P2 P3 3 0 0	15	3	RUS	P1 P2 P3 3 2 0
15	1	LI Shujin (CHN)	P1 P2 P3 0 1 0	15	3	LI Shujin (CHN)	P1 P2 P3 1 0 3	16	0	MDA	P1 P2 P3 0 0 0
16	1	MUNTEANU Virgil (ROU)	P1 P2 P3 0 1 0	16	1	MUNTEANU Virgil (ROU)	P1 P2 P3 0 2 0	17	3	ARM	P1 P2 P3 2 1 0
17	1	ELWAIS Elgin Loren (PLW)	P1 P2 P3 0 1 0	17	0	ELWAIS Elgin Loren (PLW)	P1 P2 P3 0 0 0	18	0	KOR	P1 P2 P3 2 0 3
18	1	DONG Van Bien (VIE)	P1 P2 P3 0 1 0	18	3	DONG Van Bien (VIE)	P1 P2 P3 2 6 0	19	0	ARM	P1 P2 P3 2 1 0
19	1	RONNINGEN T. (NOR)	P1 P2 P3 0 1 0	19	1	RONNINGEN T. (NOR)	P1 P2 P3 1 0 0	20	3	ARM	P1 P2 P3 3 2 0
20	1	TAZHIEU Elbek (BLR)	P1 P2 P3 0 1 0	20	3	TAZHIEU Elbek (BLR)	P1 P2 P3 1 3 0	21	1	ARM	P1 P2 P3 2 1 0
21	1	LIZATOVIC Ivan (CRO)	P1 P2 P3 0 1 0	21	5	LIZATOVIC Ivan (CRO)	P1 P2 P3 0 3 0	22	3	ARM	P1 P2 P3 2 1 0
22	1	KARAKAS Ayhan (TUR)	P1 P2 P3 0 1 0	22	0	KARAKAS Ayhan (TUR)	P1 P2 P3 6 1 0	23	3	ARM	P1 P2 P3 3 2 0
23	1	HAAPAMÄKI J. (FIN)	P1 P2 P3 0 1 0	23	1	HAAPAMÄKI J. (FIN)	P1 P2 P3 0 1 0	24	3	ARM	P1 P2 P3 0 3 4
24	1	YUN Won Chol (PRK)	P1 P2 P3 0 1 0	24	3	YUN Won Chol (PRK)	P1 P2 P3 2 0 3	25	3	ARM	P1 P2 P3 3 2 0
25	1	MANKIEV Bekkhan (RUS)	P1 P2 P3 0 1 0	25	3	MANKIEV Bekkhan (RUS)	P1 P2 P3 2 1 0	26	0	ARM	P1 P2 P3 0 0 0
26	1	MARTINEZ ABELLAN J. (ESP)	P1 P2 P3 0 1 0	26	0	MARTINEZ ABELLAN J. (ESP)	P1 P2 P3 0 0 0	27	1	ARM	P1 P2 P3 4 0 0
27	1	TSARYUK Vladimir (ISR)	P1 P2 P3 0 1 0	27	1	TSARYUK Vladimir (ISR)	P1 P2 P3 4 0 0	28	0	ARM	P1 P2 P3 0 0 0
28	3	HAJI POUR M. (IRI)	P1 P2 P3 3 0 0	28	3	HAJI POUR M. (IRI)	P1 P2 P3 3 0 0	29	0	ARM	P1 P2 P3 0 0 0
29	3	ISLAMOVS Donior (MDA)	P1 P2 P3 0 1 3	29	3	ISLAMOVS Donior (MDA)	P1 P2 P3 1 3 1	30	3	ARM	P1 P2 P3 0 0 0
30	3	ARANGURE BOSQUES I. (MEX)	P1 P2 P3 4 6 0	30	1	ARANGURE BOSQUES I. (MEX)	P1 P2 P3 0 1 0	31	3	ARM	P1 P2 P3 2 0 3
31	0	BOUTERFESSA M. (ALG)	P1 P2 P3 0 0 0	31	0	BOUTERFESSA M. (ALG)	P1 P2 P3 0 0 0	32	3	ARM	P1 P2 P3 2 1 2
32	3	CHOI Gyu-Jin (KOR)	P1 P2 P3 3 1 0	32	3	CHOI Gyu-Jin (KOR)	P1 P2 P3 2 1 2	33	1	ARM	P1 P2 P3 2 1 0
33	0	HAFIZOV ILDAR (UZB)	P1 P2 P3 0 0 0	33	0	HAFIZOV ILDAR (UZB)	P1 P2 P3 0 0 0	34	1	ARM	P1 P2 P3 2 1 0
34	5	RAGYMOV Vyugar (UKR)	P1 P2 P3 4 3 0	34	1	RAGYMOV Vyugar (UKR)	P1 P2 P3 2 0 0	35	1	ARM	P1 P2 P3 2 1 0
35	0	GOGITADZE Lasha (GEO)	P1 P2 P3 0 0 0	35	0	GOGITADZE Lasha (GEO)	P1 P2 P3 0 0 0	36	1	ARM	P1 P2 P3 2 1 0
36	0	MANEA Federico (ITA)	P1 P2 P3 0 0 0	36	0	MANEA Federico (ITA)	P1 P2 P3 0 0 0	37	3	ARM	P1 P2 P3 3 1 0
37	3	AMOYAN Roman (ARM)	P1 P2 P3 2 7 0	37	3	AMOYAN Roman (ARM)	P1 P2 P3 3 3 0				



Feuille de compétition / Competition Sheet

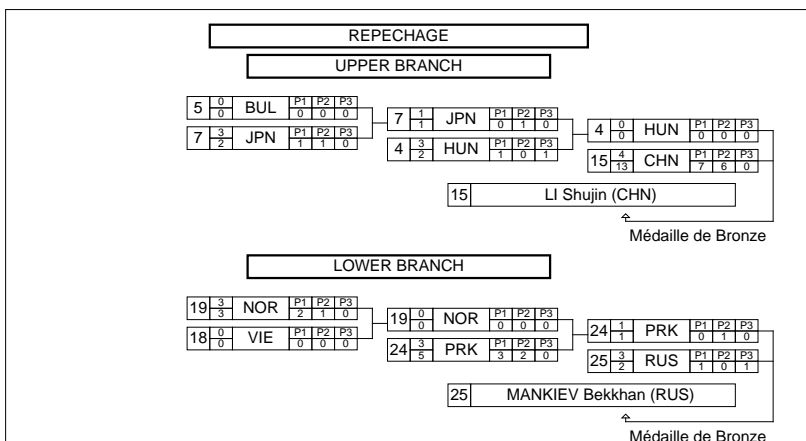
World Championship Senior

STYLE : GR 55 kg



Classement

Cl	Pays	Nom
1	AZE	BAYRAMOV Rovshan
2	BLR	TAZHYIEU Elbek
3	CHN	LI Shujin
3	RUS	MANKIEV Bekkhan
5	HUN	MÓDOS Péter
5	PRK	YUN Won Chol
7	KOR	CHOI Gyu-Jin
8	JPN	HASEGAWA Kohei
9	ARM	AMOYAN Roman
10	UKR	RAGYMOV Vyugar
11	CRO	LIZATOVIC Ivan
12	MDA	ISLAMOV Donior
13	KGZ	ERALIEV Arsen
14	MEX	ARANGURE BOSQUES Ildefonso
15	EST	ZEINALOV Anar
16	VEN	CARDOZO MANRIQUE Jorge Enrique
17	NOR	RONNINGEN Thomas Andresen
18	KAZ	KUDAIBERGENOV Askhat
19	VIE	DONG Van Bien
20	ISR	TSARYUK Vladimir





Classement

World Championship Senior

STYLE : GR 55 kg



1 - Or / Gold



BAYRAMOV Rovshan

2 - Argent / Silver



TAZHYIEU Elbek

3 - Bronze



LI Shujin



MANKIEV Bekkhan

Classement	Nom - Name	Pays - Country
1	BAYRAMOV Rovshan	AZE
2	TAZHYIEU Elbek	BLR
3	LI Shujin	CHN
3	MANKIEV Bekkhan	RUS
5	MÓDOS Péter	HUN
5	YUN Won Chol	PRK
7	CHOI Gyu-Jin	KOR
8	HASEGAWA Kohei	JPN
9	AMOYAN Roman	ARM
10	RAGYMOV Vyugar	UKR
11	LIZATOVIC Ivan	CRO
12	ISLAMOV Donior	MDA
13	ERALIEV Arsen	KGZ
14	ARANGURE BOSQUES I.	MEX
15	ZEINALOV Anar	EST
16	CARDOZO MANRIQUE J.	VEN
17	RONNINGEN T.	NOR
18	KUDAIBERGENOV A.	KAZ
19	DONG Van Bien	VIE
20	TSARYUK Vladimir	ISR
21	SINGH Jogindar	IND
22	HAJI POUR M.	IRI
23	MUNTEANU Virgil	ROU
24	ERSETIC D.	POL
25	HAAPAMÄKI J.	FIN
26	KARAKAS Ayhan	TUR
27	MANGO S.	USA
28	HERNANDEZ SILVEN Y.	CUB
28	MARTINEZ ABELLAN J.	ESP
30	HAFIZOV ILDAR	UZB



Classement

World Championship Senior

STYLE : GR 55 kg



Classement	Nom - Name	Pays - Country
30	ENCARNACION F.	DOM
32	ANGANA Margarito Jr	PHI
32	VENKOV V.	BUL
34	GOGITADZE Lasha	GEO
35	ELWAIS Elgin Loren	PLW
36	MANEA Federico	ITA
37	BOUTERFESSA M.	ALG



Feuille de compétition / Competition Sheet

World Championship Senior



STYLE : GR 60 kg

QUALIFICATION			1/16 Finale			1/8 FINALE		
1	$\frac{3}{2}$	WEISS Erik (GER)	P1	P2	P3	1	1	
	$\frac{3}{2}$		P1	P2	P3	2	1	0
	$\frac{3}{2}$		1	0	1			
2	$\frac{3}{2}$	KURAMAGOMEDOV Zaur (RUS)	P1	P2	P3	2	$\frac{3}{3}$	KURAMAGOMEDOV Zaur (RUS)
	$\frac{3}{2}$		P1	P2	P3	0	2	1
	$\frac{3}{2}$		1	0	1			
3	$\frac{3}{2}$	BALITSKY K. (UKR)	P1	P2	P3	3	1	
	$\frac{3}{2}$		P1	P2	P3	2	0	0
	$\frac{3}{2}$		1	0	1			
4	$\frac{3}{2}$	NOROOZI Omid Haji (IRI)	P1	P2	P3	4	$\frac{3}{2}$	NOROOZI Omid Haji (IRI)
	$\frac{3}{2}$		P1	P2	P3	0	3	2
	$\frac{3}{2}$		1	0	1			
5	$\frac{3}{2}$	SAGLAM Mustafa (TUR)	P1	P2	P3	5	$\frac{3}{4}$	SAGLAM Mustafa (TUR)
	$\frac{3}{2}$		P1	P2	P3	3	1	0
	$\frac{3}{2}$		1	0	1			
6	$\frac{3}{2}$	MATIAS Vladimiro (GRE)	P1	P2	P3	6	1	
	$\frac{3}{2}$		P1	P2	P3	1	0	0
	$\frac{3}{2}$		1	0	1			
7	$\frac{3}{2}$	SHENG Jiang (CHN)	P1	P2	P3	7	$\frac{3}{2}$	SHENG Jiang (CHN)
	$\frac{3}{2}$		P1	P2	P3	1	1	0
	$\frac{3}{2}$		1	0	1			
8	$\frac{3}{2}$	KOZAK István (HUN)	P1	P2	P3	8	0	
	$\frac{3}{2}$		P1	P2	P3	0	0	0
	$\frac{3}{2}$		1	0	1			
9	$\frac{3}{2}$	STADELMANN Patrick (SUI)	P1	P2	P3	9	1	
	$\frac{3}{2}$		P1	P2	P3	0	1	0
	$\frac{3}{2}$		1	0	1			
10	$\frac{3}{2}$	ALA-HUIKKU J. (FIN)	P1	P2	P3	10	$\frac{1}{2}$	FIN
	$\frac{3}{2}$		P1	P2	P3	2	0	0
	$\frac{3}{2}$		1	0	1			
11	$\frac{3}{2}$	STEFANEK Davor (SRB)	P1	P2	P3	11	$\frac{3}{3}$	STEFANEK Davor (SRB)
	$\frac{3}{2}$		P1	P2	P3	2	1	0
	$\frac{3}{2}$		1	0	1			
12	$\frac{3}{2}$	DIACONU E. (ROU)	P1	P2	P3	12	0	
	$\frac{3}{2}$		P1	P2	P3	0	0	0
	$\frac{3}{2}$		1	0	1			
13	$\frac{3}{2}$	BELMADANI Tarik (FRA)	P1	P2	P3	13	1	
	$\frac{3}{2}$		P1	P2	P3	1	0	0
	$\frac{3}{2}$		1	0	1			
14	$\frac{3}{2}$	JUNG Ji-Hyun (KOR)	P1	P2	P3	14	$\frac{3}{7}$	JUNG Ji-Hyun (KOR)
	$\frac{3}{2}$		P1	P2	P3	0	5	2
	$\frac{3}{2}$		1	0	1			
15	$\frac{3}{2}$	LASHKHI Revaz (GEO)	P1	P2	P3	15	$\frac{3}{5}$	LASHKHI Revaz (GEO)
	$\frac{3}{2}$		P1	P2	P3	4	1	0
	$\frac{3}{2}$		1	0	1			
16	$\frac{3}{2}$	MATSUMOTO Ryutarō (JPN)	P1	P2	P3	16	0	
	$\frac{3}{2}$		P1	P2	P3	0	0	0
	$\frac{3}{2}$		1	0	1			
17	$\frac{3}{2}$	KEBISPAYEV Almat (KAZ)	P1	P2	P3	17	$\frac{3}{4}$	KEBISPAYEV Almat (KAZ)
	$\frac{3}{2}$		P1	P2	P3	2	2	0
	$\frac{3}{2}$		1	0	1			
18	$\frac{3}{2}$	ANGELOV I. (BUL)	P1	P2	P3	18	1	
	$\frac{3}{2}$		P1	P2	P3	2	0	0
	$\frac{3}{2}$		1	0	1			
19	$\frac{3}{2}$	LEVAI Istvan (SVK)	P1	P2	P3	19	1	
	$\frac{3}{2}$		P1	P2	P3	2	0	0
	$\frac{3}{2}$		1	0	1			
20	$\frac{3}{2}$	TUMENBAEV RUSLAN (KGZ)	P1	P2	P3	20	$\frac{3}{7}$	TUMENBAEV RUSLAN (KGZ)
	$\frac{3}{2}$		P1	P2	P3	8	1	0
	$\frac{3}{2}$		1	0	1			
21	$\frac{3}{2}$	NILSSON U. (SWE)	P1	P2	P3	21	0	
	$\frac{3}{2}$		P1	P2	P3	0	0	0
	$\frac{3}{2}$		1	0	1			
22	$\frac{3}{2}$	EKSTROM C. (DEN)	P1	P2	P3	22	$\frac{3}{5}$	EKSTROM C. (DEN)
	$\frac{3}{2}$		P1	P2	P3	2	3	0
	$\frac{3}{2}$		1	0	1			
23	0	BEKOV FARRUH (TJK)	P1	P2	P3	24	$\frac{3}{2}$	SOKOL Tonimir (CRO)
	0		P1	P2	P3	0	1	1
	0		0	0	0			
24	$\frac{3}{8}$	SOKOL Tonimir (CRO)	P1	P2	P3	24	1	
	$\frac{3}{8}$		P1	P2	P3	0	1	0
	$\frac{3}{8}$		1	0	0			
25	$\frac{3}{8}$	ALENSKI DZMITRY (BLR)	P1	P2	P3	25	1	
	$\frac{3}{8}$		P1	P2	P3	1	0	0
	$\frac{3}{8}$		4	0	2			
26	1	CHAO Yin-Lung (TPE)	P1	P2	P3	27	1	
	2		P1	P2	P3	0	3	0
	2		0	1	1			
27	1	RAMIREZ J. (DOM)	P1	P2	P3	28	0	
	3		P1	P2	P3	0	0	0
	3		0	0	0			
28	$\frac{3}{6}$	BARSEGJAN Edward (POL)	P1	P2	P3	30	$\frac{3}{5}$	AZE
	$\frac{3}{6}$		P1	P2	P3	2	3	0
	$\frac{3}{6}$		1	2	3			
29	$\frac{3}{8}$	GHUMYAN AGHAZARYAN A. (ESP)	P1	P2	P3	30	$\frac{3}{3}$	ALIYEV Hasan (AZE)
	$\frac{3}{8}$		P1	P2	P3	1	2	0
	$\frac{3}{8}$		0	0	0			
30	$\frac{3}{2}$	ALIYEV Hasan (AZE)	P1	P2	P3	31	$\frac{3}{5}$	LOPEZ SALCERO M. (MEX)
	$\frac{3}{2}$		P1	P2	P3	4	0	1
	$\frac{3}{2}$		1	1	0			
31	$\frac{3}{4}$	LOPEZ SALCERO M. (MEX)	P1	P2	P3	31	0	
	$\frac{3}{4}$		P1	P2	P3	0	0	0
	$\frac{3}{4}$		2	2	0			
32	0	TA Ngoc Tan (VIE)	P1	P2	P3	33	0	
	0		P1	P2	P3	0	0	0
	0		0	0	0			
33	0	RIBEIRO ROMANELLI D. (BRA)	P1	P2	P3	34	4	
	0		P1	P2	P3	2	1	0
	0		0	0	0			
34	$\frac{3}{8}$	MACRI Vincenzo (ITA)	P1	P2	P3	36	$\frac{3}{4}$	LIENDO L. (VEN)
	$\frac{3}{8}$		P1	P2	P3	0	1	3
	$\frac{3}{8}$		1	7	0			
35	0	BETTERMAN J. (USA)	P1	P2	P3	37	0	
	0		P1	P2	P3	0	0	0
	0		0	0	0			
36	$\frac{3}{4}$	LIENDO L. (VEN)	P1	P2	P3	38	1	
	$\frac{3}{4}$		P1	P2	P3	1	0	0
	$\frac{3}{4}$		3	1	0			
37	0	ARIPOV Dilshod (UZB)	P1	P2	P3	40	$\frac{3}{3}$	JUHARYAN Vahan (ARM)
	0		P1	P2	P3	0	1	2
	0		0	0	0			
38	$\frac{3}{4}$	BERGE Stig Andre (NOR)	P1	P2	P3	41	$\frac{3}{5}$	NOVAK Michal (CZE)
	$\frac{3}{4}$		P1	P2	P3	2	3	0
	$\frac{3}{4}$		1	3	0			
39	0	HAJRIZI Dritano (SLO)	P1	P2	P3	42	1	
	0		P1	P2	P3	0	0	0
	0		0	0	0			
40	$\frac{3}{10}$	JUHARYAN Vahan (ARM)	P1	P2	P3	41	1	
	$\frac{3}{10}$		P1	P2	P3	1	0	0
	$\frac{3}{10}$		4	6	0			
41	$\frac{3}{5}$	NOVAK Michal (CZE)	P1	P2	P3	40	1	
	$\frac{3}{5}$		P1	P2	P3	1	0	0
	$\frac{3}{5}$		2	3	0			
42	1	ALMEIDA Manuel (POR)	P1	P2	P3	40	1	
	1		P1	P2	P3	1	0	0
	1		0	3	0			



Feuille de compétition / Competition Sheet

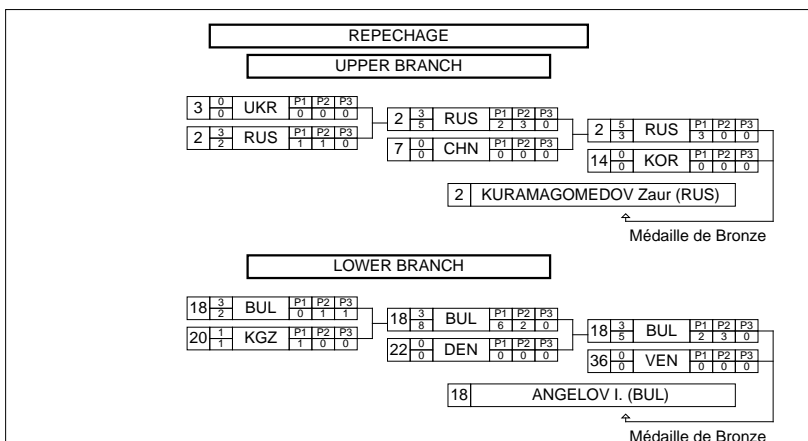
World Championship Senior

STYLE : GR 60 kg



Classement

Cl	Pays	Nom
1	IRI	NOROOZI Omid Haji
2	KAZ	KEBISPAYEV Almat
3	RUS	KURAMAGOMEDOV Zaur
3	BUL	ANGELOV Ivo Serafimov
5	VEN	LIENDO Luis Ygnacio
5	KOR	JUNG Ji-Hyun
7	AZE	ALIYEV Hasan
8	ARM	JUHARYAN Vahan
9	CRO	SOKOL Tonimir
10	MEX	LOPEZ SALCERO Manuel Alejandro
11	DEN	EKSTROM Carl Anders Poul
12	SRB	STEFANEK Davor
13	CHN	SHENG Jiang
14	KGZ	TUMENBAEV RUSLAN
15	ITA	MACRI Vincenzo
16	GEO	LASHKHI Revaz
17	BLR	ALENSKI DZMITRY
18	CZE	NOVAK Michal
18	FIN	ALA-HUIKKU Jarkko Tapani
20	TUR	SAGLAM Mustafa





Classement

World Championship Senior

STYLE : GR 60 kg

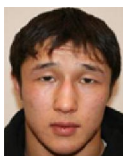


1 - Or / Gold



NOROOZI Omid Haji

2 - Argent / Silver



KEBISPAYEV Almat

3 - Bronze



KURAMAGOMEDOV Zaur ANGELOV Ivo Serafimov

Classement	Nom - Name	Pays - Country
1	NOROOZI Omid Haji	IRI
2	KEBISPAYEV Almat	KAZ
3	KURAMAGOMEDOV Zaur	RUS
3	ANGELOV I.	BUL
5	LIENDO Luis Ygnacio	VEN
5	JUNG Ji-Hyun	KOR
7	ALIYEV Hasan	AZE
8	JUHARYAN Vahan	ARM
9	SOKOL Tonimir	CRO
10	LOPEZ SALCERO M.	MEX
11	EKSTROM C.	DEN
12	STEFANEK Davor	SRB
13	SHENG Jiang	CHN
14	TUMENBAEV RUSLAN	KGZ
15	MACRI Vincenzo	ITA
16	LASHKHI Revaz	GEO
17	ALENSKI DZMITRY	BLR
18	NOVAK Michal	CZE
18	ALA-HUIKKU J.	FIN
20	SAGLAM Mustafa	TUR
21	BERGE Stig Andre	NOR
22	BARSEGJAN Edward	POL
23	WEISS Erik	GER
24	ALMEIDA Manuel	POR
25	RAMIREZ J.	DOM
26	CHAO Yin-Lung	TPE
27	BALITSKY K.	UKR
27	LEVAI Istvan	SVK
29	MATIAS Vladimiro	GRE
29	STADELMANN Patrick	SUI



Classement

World Championship Senior

STYLE : GR 60 kg



Classement	Nom - Name	Pays - Country
31	BELMADANI Tarik	FRA
32	KOZAK István	HUN
32	BAGHUMYAN AGHAZARYAN A.	ESP
34	DIACONU E.	ROU
35	ARIPOV Dilshod	UZB
35	TA Ngoc Tan	VIE
35	BETTERMAN J.	USA
38	MATSUMOTO Ryutaro	JPN
38	NILSSON U.	SWE
40	RIBEIRO ROMANELLI D.	BRA
40	BEKOV FARRUH	TJK
42	HAJRIZI Dritano	SLO



Feuille de compétition / Competition Sheet

World Championship Senior



STYLE : GR 66 kg

QUALIFICATION				1/16 Finale				1/8 FINALE												
1	0	0	0	STABLER Frank (GER)	P1	P2	P3	0	0	0										
	0	0	0		P1	P2	P3	0	0	0	1	3	5	STABLER Frank (GER)	P1	P2	P3	4	1	0
2	0	0	0	DUQUE ARANGO I. (COL)	P1	P2	P3	0	0	0				1	0	0	0	0	0	0
	0	0	0		P1	P2	P3	0	0	0	2	0	0	DUQUE ARANGO I. (COL)	P1	P2	P3	0	0	0
3	0	0	0	ABDVALI S. (IRI)	P1	P2	P3	0	0	0				3	3	2	2	2	2	2
	0	0	0		P1	P2	P3	0	0	0	3	2	2	ABDVALI S. (IRI)	P1	P2	P3	1	1	0
4	0	0	0	WANKE Mateusz (POL)	P1	P2	P3	0	0	0				4	0	0	0	0	0	0
	0	0	0		P1	P2	P3	0	0	0	3	2	2	IRI	P1	P2	P3	1	1	0
5	0	0	0	BAYAKHMETOV D. (KAZ)	P1	P2	P3	0	0	0				5	3	4	4	4	4	4
	0	0	0		P1	P2	P3	0	0	0	5	3	4	BAYAKHMETOV D. (KAZ)	P1	P2	P3	1	3	0
6	0	0	0	THOMMESEN M. (NOR)	P1	P2	P3	0	0	0				6	0	0	0	0	0	0
	0	0	0		P1	P2	P3	0	0	0	5	3	3	KAZ	P1	P2	P3	2	1	0
7	0	0	0	KIM Nam Il (PRK)	P1	P2	P3	0	0	0				7	1	1	1	1	1	1
	0	0	0		P1	P2	P3	0	0	0	8	0	0	BLR	P1	P2	P3	0	0	0
8	0	0	0	SIAMIONAU Mikhail (BLR)	P1	P2	P3	0	0	0				8	3	3	3	3	3	3
	0	0	0		P1	P2	P3	0	0	0	8	3	3	SIAMIONAU Mikhail (BLR)	P1	P2	P3	1	1	1
9	0	0	0	PENTORETS G. (GRE)	P1	P2	P3	0	0	0				9	1	2	2	2	2	2
	0	0	0		P1	P2	P3	0	0	0	10	0	0	MEX	P1	P2	P3	0	0	0
10	0	0	0	BARRAGAN CALDERON U. (MEX)	P1	P2	P3	0	0	0				10	3	3	3	3	3	3
	0	0	0		P1	P2	P3	0	0	0	11	0	0	BJERREHUUS F. (DEN)	P1	P2	P3	0	0	0
11	0	0	0	BJERREHUUS F. (DEN)	P1	P2	P3	0	0	0				11	0	0	0	0	0	0
	0	0	0		P1	P2	P3	0	0	0	12	3	2	AZE	P1	P2	P3	1	1	0
12	0	0	0	RAHIMOV Vitaliy (AZE)	P1	P2	P3	0	0	0				12	3	2	2	2	2	2
	0	0	0		P1	P2	P3	0	0	0	13	1	1	POGUDIN Vladimir (UZB)	P1	P2	P3	0	1	0
13	1	1	1	POGUDIN Vladimir (UZB)	P1	P2	P3	0	1	0				14	0	0	0	0	0	0
	1	1	1		P1	P2	P3	1	8	0	16	3	2	KOR	P1	P2	P3	1	1	0
14	3	7	7	PETROV P. (BUL)	P1	P2	P3	1	8	0				14	0	0	0	0	0	0
	1	1	1		P1	P2	P3	0	1	0	15	1	1	TUFENK Seref (TUR)	P1	P2	P3	0	1	0
15	1	1	1	TUFENK Seref (TUR)	P1	P2	P3	0	1	0				16	3	5	5	5	5	5
	1	1	1		P1	P2	P3	2	0	1	16	3	5	KIM Hyeon-Woo (KOR)	P1	P2	P3	4	1	0
16	3	3	3	KIM Hyeon-Woo (KOR)	P1	P2	P3	2	0	1				17	0	0	0	0	0	0
	0	0	0		P1	P2	P3	0	0	0	18	0	0	KADYROV Yazgeldy (TKM)	P1	P2	P3	0	0	0
17	0	0	0	TSAI Yu-Chia (TPE)	P1	P2	P3	0	0	0				18	0	0	0	0	0	0
	0	0	0		P1	P2	P3	1	2	0	19	1	3	DYKUN Myroslav (GBR)	P1	P2	P3	2	1	0
18	3	3	3	KADYROV Yazgeldy (TKM)	P1	P2	P3	1	2	0				20	3	3	3	3	3	3
	0	0	0		P1	P2	P3	2	1	0	20	3	3	VENCKAITIS Edgaras (LTU)	P1	P2	P3	2	1	0
19	1	3	3	DYKUN Myroslav (GBR)	P1	P2	P3	2	1	0				21	0	0	0	0	0	0
	0	0	0		P1	P2	P3	0	0	0	22	3	3	YADAV S. (IND)	P1	P2	P3	0	0	0
20	3	3	3	YADAV S. (IND)	P1	P2	P3	0	0	0				22	3	9	9	9	9	9
	0	0	0		P1	P2	P3	2	1	0	22	3	9	BEGALIEV Kanatbek (KGZ)	P1	P2	P3	6	3	0
21	0	0	0	BEGALIEV Kanatbek (KGZ)	P1	P2	P3	2	1	0				23	3	3	3	3	3	3
	0	0	0		P1	P2	P3	2	1	0	23	3	3	VARDANYAN Sharur (SWE)	P1	P2	P3	0	0	0
22	3	3	3	VARDANYAN Sharur (SWE)	P1	P2	P3	2	1	0				24	0	0	0	0	0	0
	0	0	0		P1	P2	P3	0	0	0	25	3	2	GUENOT S. (FRA)	P1	P2	P3	1	1	1
23	3	3	3	HUACON ALVARADO V. (ECU)	P1	P2	P3	0	0	0				25	3	3	3	3	3	3
	0	0	0		P1	P2	P3	1	1	1	26	0	0	VALIMAKI T. (FIN)	P1	P2	P3	0	1	2
24	0	0	0	VALIMAKI T. (FIN)	P1	P2	P3	0	1	2				27	1	1	1	1	1	1
	0	0	0		P1	P2	P3	0	1	0	27	1	1	DHAHIR TAHA Y. (IRQ)	P1	P2	P3	0	1	0
25	1	1	1	DHAHIR TAHA Y. (IRQ)	P1	P2	P3	0	1	0				28	3	8	8	8	8	8
	0	0	0		P1	P2	P3	4	2	0	28	3	8	ADIKYAN Arman (ARM)	P1	P2	P3	4	2	0
26	3	8	8	ADIKYAN Arman (ARM)	P1	P2	P3	4	2	0				29	0	0	0	0	0	0
	0	0	0		P1	P2	P3	0	0	0	30	3	4	ZHENG Pan (CHN)	P1	P2	P3	1	3	0
27	1	1	1	RIGO Richard (SVK)	P1	P2	P3	0	0	0				30	3	4	4	4	4	4
	0	0	0		P1	P2	P3	5	4	0	31	1	1	VACHADZE Ambako (RUS)	P1	P2	P3	1	0	0
28	3	8	8	ZHENG Pan (CHN)	P1	P2	P3	5	4	0				32	0	0	0	0	0	0
	0	0	0		P1	P2	P3	1	0	0	32	0	0	JANECIC Danijel (CRO)	P1	P2	P3	0	0	0
29	0	0	0	VACHADZE Ambako (RUS)	P1	P2	P3	1	0	0				33	3	3	3	3	3	3
	0	0	0		P1	P2	P3	0	4	1	33	3	3	LESTER J. (USA)	P1	P2	P3	1	2	0
30	3	3	3	JANECIC Danijel (CRO)	P1	P2	P3	0	4	1				34	1	1	1	1	1	1
	0	0	0		P1	P2	P3	1	2	0	34	1	1	MAKSIMOVIC A. (SRB)	P1	P2	P3	0	1	0
31	1	1	1	MAKSIMOVIC A. (SRB)	P1	P2	P3	1	2	0				35	1	2	2	2	2	2
	0	0	0		P1	P2	P3	0	1	0	35	1	2	TORRES M. (VEN)	P1	P2	P3	2	0	0
32	1	2	2	TORRES M. (VEN)	P1	P2	P3	0	1	0				36	3	4	4	4	4	4
	0	0	0		P1	P2	P3	0	2	2	36	3	4	MOTA BREA A. (DOM)	P1	P2	P3	0	0	0
33	3	4	4	MOTA BREA A. (DOM)	P1	P2	P3	0	2	2				37	0	0	0	0	0	0
	0	0	0		P1	P2	P3	0	0	0	37	0	0	NAVARRO SANCHEZ I. (ESP)	P1	P2	P3	0	0	0
34	0	0	0	NAVARRO SANCHEZ I. (ESP)	P1	P2	P3	0	0	0				38	3	4	4	4	4	4
	0	0	0		P1	P2	P3	3	1	0	38	3	4	LÖRINCZ Tamás (HUN)	P1	P2	P3	3	1	0
35	3	4	4	LÖRINCZ Tamás (HUN)	P1	P2	P3	3	1	0				39	3	4	4	4	4	4
	0	0	0		P1	P2	P3	3	1	0	39	3	4	PANAIT Ion Iulian (ROU)	P1	P2	P3	3	1	0
36	3	4	4	PANAIT Ion Iulian (ROU)	P1	P2	P3	3	1	0				40	0	0	0	0	0	0
	0	0	0		P1	P2	P3	0	0	0	40	0	0	KODIROV AHMAD (TJK)	P1	P2	P3	0	0	0
37	0	0	0	KODIROV AHMAD (TJK)	P1	P2	P3	0	0	0				41	1	3	3	3	3	3
	0	0	0		P1	P2	P3	3	0	0	42	3	10	TSKHADAIA Manuchar (GEO)	P1	P2	P3	1	3	8
38	3	10	10	TSKHADAIA Manuchar (GEO)	P1	P2	P3	1	3	8				43	1	1	1	1	1	1
	0	0	0		P1	P2	P3	0	0	0	43	1	1	ALNAKDALI M. (SYR)	P1	P2	P3	0	0	0
39	1	1	1	ALNAKDALI M. (SYR)	P1	P2	P3	0	0	0				44	3	3	3	3	3	3
	0	0	0		P1															



Feuille de compétition / Competition Sheet

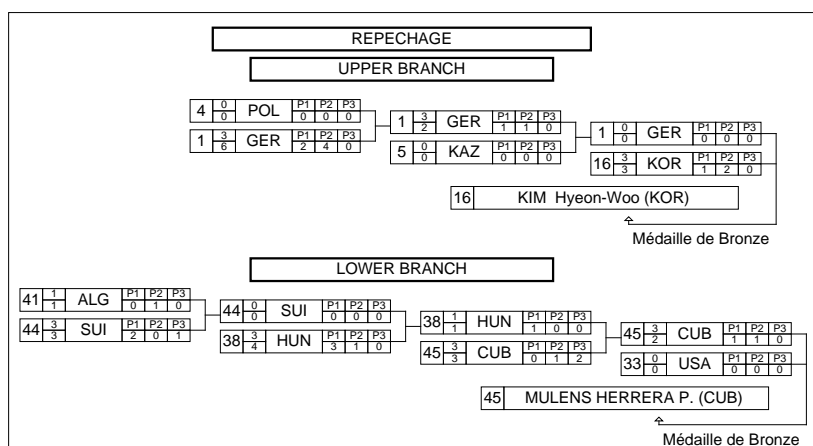
World Championship Senior

STYLE : GR 66 kg



Classement

Cl	Pays	Nom
1	IRI	ABDVALI Saeid Morad
2	GEO	TSKHADAIA Manuchar
3	KOR	KIM Hyeon-Woo
3	CUB	MULENS HERRERA Pedro Isaac
5	GER	STABLER Frank
5	USA	LESTER Justin Dashaun
7	HUN	LŐRINCZ Tamás
8	KGZ	BEGALIEV Kanatbek
9	JPN	OKAMOTO Yuji
10	CHN	ZHENG Pan
11	KAZ	BAYAKHMETOV Darkhan
12	FRA	GUENOT Steeve François Fabien
13	SUI	STREBEL Pascal
14	LTU	VENCKAITIS Edgaras
15	AZE	RAHIMOV Vitaliy
16	ARM	ADIKYAN Arman
17	POR	PASSOS Hugo
18	MDA	LUCHITA Ion
19	BUL	PETROV Plamen todorov
20	CRO	JANECIC Danijel



**Classement****World Championship Senior**

STYLE : GR 66 kg

**1 - Or / Gold**

ABDVALI Saeid Morad

2 - Argent / Silver

TSKHADAIA Manuchar

3 - Bronze

KIM Hyeon-Woo



MULENS HERRERA Pedro Isaac

<i>Classement</i>	<i>Nom - Name</i>	<i>Pays - Country</i>
1	ABDVALI Saeid Morad	IRI
2	TSKHADAIA Manuchar	GEO
3	KIM Hyeon-Woo	KOR
3	MULENS HERRERA P.	CUB
5	STABLER Frank	GER
5	LESTER J.	USA
7	LŐRINCZ Tamás	HUN
8	BEGALIEV Kanatbek	KGZ
9	OKAMOTO Yuji	JPN
10	ZHENG Pan	CHN
11	BAYAKHMETOV Darkhan	KAZ
12	GUENOT S.	FRA
13	STREBEL Pascal	SUI
14	VENCKAITIS Edgaras	LTU
15	RAHIMOV Vitaliy	AZE
16	ADIKYAN Arman	ARM
17	PASSOS Hugo	POR
18	LUCHITA Ion	MDA
19	PETROV P.	BUL
20	JANECIC Danijel	CRO
21	PANAIT Ion Iulian	ROU
22	MOTA BREA A.	DOM
23	KADYROV Yazgeldy	TKM
24	SIAMIONAU Mikhail	BLR
24	BARRAGAN CALDERON U.	MEX
26	VARDANYAN Sharur	SWE
27	SERIR Mohamed	ALG
28	DYKUN Myroslav	GBR
29	NIGSCH MARCO	AUT
30	PENTORETS Gievgeni	GRE



Classement

World Championship Senior

STYLE : GR 66 kg



<i>Classement</i>	<i>Nom - Name</i>	<i>Pays - Country</i>
31	TORRES M.	VEN
32	VARDANYAN Armen	UKR
33	MAKSIMOVIC A.	SRB
33	ALNAKDALI M.	SYR
33	KIM Nam Il	PRK
33	TUFENK Seref	TUR
37	VACHADZE Ambako	RUS
38	DHAHIR TAHA Y.	IRQ
39	POGUDIN Vladimir	UZB
40	BJERREHUUS F.	DEN
40	VALIMAKI Tero Seppo	FIN
42	YADAV Sandeep Tulsi	IND
42	HUACON ALVARADO V.	ECU
42	TSAI Yu-Chia	TPE
45	THOMMESEN M.	NOR
45	KODIROV AHMAD	TJK
45	NAVARRO SANCHEZ I.	ESP
48	DUQUE ARANGO I.	COL
49	WANKE Mateusz	POL
50	RIGO Richard	SVK
51	CORRIGA Tiziano	ITA
52	SCANLAN C.	ASA



Feuille de compétition / Competition Sheet

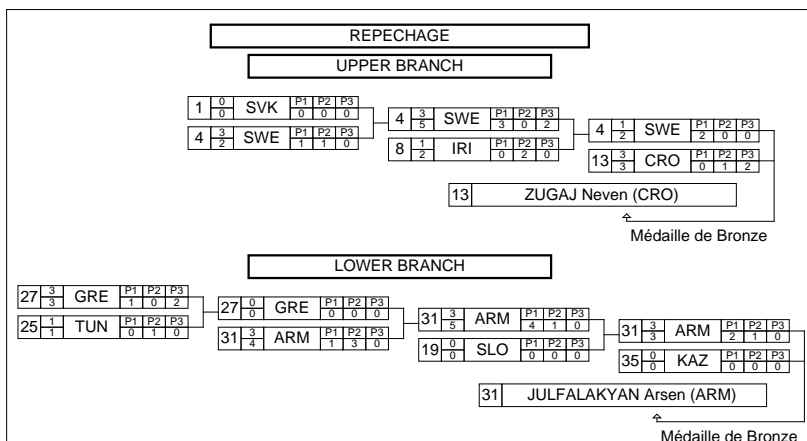
World Championship Senior

STYLE : GR 74 kg



Classement

Cl	Pays	Nom
1	RUS	VLASOV Roman
2	TUR	CEBI Selcuk
3	CRO	ZUGAJ Neven
3	ARM	JULFALAKYAN Arsen
5	KAZ	DILMUKHAMEDOV Askhat
5	SWE	ROSENGREN Robert Patrik
7	SLO	KUHAR Jure
8	HUN	BÁCSI Péter
9	IRI	ALIZADEH KALEHKESHI Farshad
10	ROU	PUSCASU Ionel
11	BLR	KIKINIOU Aliaksandr
12	PER	BARRERA OCHOA Sixto Cesar
13	AZE	HUSEYNOV Rafiq
14	FSM	GRAHAM Keitani Christopher
15	GEO	KVIRKELIA Manuchar
16	CHN	CHANG Yongxiang
17	KGZ	KOBONOV Daniyar
18	TUN	AYT OKRAME Zied
19	UKR	SHATSKYKH Volodimir
20	USA	BISEK ANDREW





Classement

World Championship Senior



STYLE : GR 74 kg

1 - Or / Gold



VLASOV Roman

2 - Argent / Silver



CEBI Selcuk

3 - Bronze



ZUGAJ Neven



JULFALAKYAN Arsen

<i>Classement</i>	<i>Nom - Name</i>	<i>Pays - Country</i>
1	VLASOV Roman	RUS
2	CEBI Selcuk	TUR
3	ZUGAJ Neven	CRO
3	JULFALAKYAN Arsen	ARM
5	DILMUKHAMEDOV A.	KAZ
5	ROSENGREN R.	SWE
7	KUHAR Jure	SLO
8	BÁCSI Péter	HUN
9	ALIZADEH KALEHKESHI F.	IRI
10	PUSCASU Ionel	ROU
11	KIKINIOU Aliaksandr	BLR
12	BARRERA OCHOA S.	PER
13	HUSEYNOV Rafiq	AZE
14	GRAHAM K.	FSM
15	KVIRKELIA Manuchar	GEO
16	CHANG Yongxiang	CHN
17	KOBONOV Daniyar	KGZ
18	AYT OKRAME Zied	TUN
19	SHATSKYKH Volodimir	UKR
20	BISEK ANDREW	USA
21	GEORGIEV I.	BUL
22	SHAFRAN Ilya	ISR
23	KANAKUBO Takehiro	JPN
24	MANOUILIDIS Petros	GRE
25	SCHNEIDER K.	GER
26	PEREZ MORA L.	VEN
27	BULATOVIC Goran	SRB
27	KAZIMIERZ Tim Jakub	POL
29	KAZAKEVIC Aleksandr	LTU
30	MADSEN M.	DEN

Classement**World Championship Senior**

STYLE : GR 74 kg



Classement	Nom - Name	Pays - Country
31	ESCOBAR Juan Angel	MEX
31	GUENOT C.	FRA
33	ALNAKDALI M.	SYR
34	NDOKA Meraldo	ALB
35	KALOKOH Abdul Karim	SLE
36	SCARAMUZZI Saverio	ITA
36	SHAHSVAN Hassan	AUS
38	MURODOV Azizbek	UZB
38	CHHIKARA Rajbir	IND
38	VALIMAKI Henri Esko	FIN
41	JAKUS Vojtech	SVK
41	BOSSERT Jonas	SUI
41	SOBECKY Tomas	CZE
41	MERCEDES MARTINEZ H.	DOM
45	MARCHI FLORIAN	AUT
45	ESCOBAR Jose Uber	COL
47	KIM Jin-Hyeok	KOR



Feuille de compétition / Competition Sheet

World Championship Senior



STYLE : GR 84 kg

QUALIFICATION				1/16 Finale				1/8 FINALE							
1	0	LŐRINCZ Viktor (HUN)	P1 P2 P3 0 0 0												
2	0	ADOMAITIS Laimutis (LTU)	P1 P2 P3 0 0 0	1	0	LŐRINCZ Viktor (HUN)	P1 P2 P3 0 0 0					2	1	LTU	P1 P2 P3 0 0 1 0
3	0	APS Eerik (EST)	P1 P2 P3 0 0 0	2	3	ADOMAITIS Laimutis (LTU)	P1 P2 P3 1 3 0					3	3	EST	P1 P2 P3 2 0 1
4	0	MOULLA Said (MAR)	P1 P2 P3 0 0 0	3	3	APS Eerik (EST)	P1 P2 P3 2 3 0					4	0	MOULLA Said (MAR)	P1 P2 P3 0 0 0
5	0	JANIKOWSKI Damian (POL)	P1 P2 P3 0 0 0	4	0	MOULLA Said (MAR)	P1 P2 P3 0 0 0					5	3	JANIKOWSKI Damian (POL)	P1 P2 P3 2 4 0
6	0	GARCIA PEREZ P. (ESP)	P1 P2 P3 0 0 0	5	3	JANIKOWSKI Damian (POL)	P1 P2 P3 2 4 0					6	0	GARCIA PEREZ P. (ESP)	P1 P2 P3 0 0 0
7	0	LJUNGBACK B. (SWE)	P1 P2 P3 0 0 0	6	0	GARCIA PEREZ P. (ESP)	P1 P2 P3 0 0 0					7	0	LJUNGBACK B. (SWE)	P1 P2 P3 0 0 0
8	0	KHUGAEV A. (RUS)	P1 P2 P3 0 0 0	7	0	LJUNGBACK B. (SWE)	P1 P2 P3 0 0 0					8	3	RUS	P1 P2 P3 3 0 0
9	0	ARIAS PAREDES J. (DOM)	P1 P2 P3 0 0 0	8	3	KHUGAEV A. (RUS)	P1 P2 P3 1 1 0					9	0	ARIAS PAREDES J. (DOM)	P1 P2 P3 2 0 0
10	0	RACHYBA Vasyl (UKR)	P1 P2 P3 0 0 0	9	0	ARIAS PAREDES J. (DOM)	P1 P2 P3 2 0 0					10	1	UKR	P1 P2 P3 0 1 0
11	0	AVLUCA Nazmi (TUR)	P1 P2 P3 0 0 0	10	5	RACHYBA Vasyl (UKR)	P1 P2 P3 1 4 0					11	3	TUR	P1 P2 P3 1 0 2
12	0	AKHLAGHI H. (IRI)	P1 P2 P3 0 0 0	11	3	AVLUCA Nazmi (TUR)	P1 P2 P3 0 1 1					12	1	AKHLAGHI H. (IRI)	P1 P2 P3 1 0 0
13	0	MARTINS GOMES M. (BRA)	P1 P2 P3 0 0 0	12	1	AKHLAGHI H. (IRI)	P1 P2 P3 1 0 0					13	0	MARTINS GOMES M. (BRA)	P1 P2 P3 0 0 0
14	0	LIN Ming-Hsuan (TPE)	P1 P2 P3 0 0 0	13	0	MARTINS GOMES M. (BRA)	P1 P2 P3 0 0 0					14	0	TPE	P1 P2 P3 0 0 0
15	0	OMAROV Artur (CZE)	P1 P2 P3 0 0 0	14	3	LIN Ming-Hsuan (TPE)	P1 P2 P3 1 7 0					15	3	OMAROV Artur (CZE)	P1 P2 P3 1 2 0
16	0	VILLALPANDO A. (MEX)	P1 P2 P3 0 0 0	15	3	OMAROV Artur (CZE)	P1 P2 P3 1 2 0					16	0	VILLALPANDO A. (MEX)	P1 P2 P3 0 0 0
17	0	MARINOV H. (BUL)	P1 P2 P3 0 0 0	16	0	VILLALPANDO A. (MEX)	P1 P2 P3 0 0 0					17	1	MARINOV H. (BUL)	P1 P2 P3 0 1 0
18	0	COVA PULIDO Y. (VEN)	P1 P2 P3 0 0 0	17	1	MARINOV H. (BUL)	P1 P2 P3 0 1 0					18	0	COVA PULIDO Y. (VEN)	P1 P2 P3 0 0 0
19	3	LEE Se-Yeol (KOR)	P1 P2 P3 1 5 0	18	0	COVA PULIDO Y. (VEN)	P1 P2 P3 0 0 0					19	3	LEE Se-Yeol (KOR)	P1 P2 P3 1 0 2
20	3	ZUGAJ Nenad (CRO)	P1 P2 P3 2 1 0	19	3	LEE Se-Yeol (KOR)	P1 P2 P3 1 0 2					20	3	ZUGAJ Nenad (CRO)	P1 P2 P3 0 1 1
21	0	SUPPIGER Thomas (SUI)	P1 P2 P3 0 0 0	20	3	ZUGAJ Nenad (CRO)	P1 P2 P3 0 1 1					21	0	SUPPIGER Thomas (SUI)	P1 P2 P3 0 0 0
22	0	GEGESHIDZE V. (GEO)	P1 P2 P3 0 0 0	21	0	SUPPIGER Thomas (SUI)	P1 P2 P3 0 0 0					22	0	GEGESHIDZE V. (GEO)	P1 P2 P3 0 0 0
23	3	NOUMONVI Mélonin (FRA)	P1 P2 P3 1 1 0	22	0	GEGESHIDZE V. (GEO)	P1 P2 P3 0 0 0					23	1	NOUMONVI Mélonin (FRA)	P1 P2 P3 1 0 0
24	1	HAIGHT C. (USA)	P1 P2 P3 0 1 0	23	3	NOUMONVI Mélonin (FRA)	P1 P2 P3 1 1 0					24	1	HAIGHT C. (USA)	P1 P2 P3 0 1 0
25	3	KENJEEV Janarbek (KGZ)	P1 P2 P3 1 0 1	24	1	HAIGHT C. (USA)	P1 P2 P3 0 1 0					25	0	KENJEEV Janarbek (KGZ)	P1 P2 P3 0 0 0
26	0	OKA Taichi (JPN)	P1 P2 P3 0 0 0	25	0	KENJEEV Janarbek (KGZ)	P1 P2 P3 0 0 0					26	0	OKA Taichi (JPN)	P1 P2 P3 0 0 0
27	3	SELIMAU Alim (BLR)	P1 P2 P3 1 1 0	26	0	OKA Taichi (JPN)	P1 P2 P3 0 0 0					27	3	SELIMAU Alim (BLR)	P1 P2 P3 2 2 0
28	3	TAHMASEBI S. (AZE)	P1 P2 P3 1 4 0	27	3	SELIMAU Alim (BLR)	P1 P2 P3 1 1 0					28	3	TAHMASEBI S. (AZE)	P1 P2 P3 3 2 0
29	0	KUMAR Manoj (IND)	P1 P2 P3 0 0 0	28	3	TAHMASEBI S. (AZE)	P1 P2 P3 3 2 0					29	0	KUMAR Manoj (IND)	P1 P2 P3 0 0 0
30	5	ACHOURI Haikel (TUN)	P1 P2 P3 0 0 0	29	0	KUMAR Manoj (IND)	P1 P2 P3 0 0 0					30	0	ACHOURI Haikel (TUN)	P1 P2 P3 0 0 0
31	0	MIRUKAJ ERGYS (ALB)	P1 P2 P3 0 0 0	30	0	ACHOURI Haikel (TUN)	P1 P2 P3 0 0 0					31	0	MIRUKAJ ERGYS (ALB)	P1 P2 P3 0 0 0
32	3	MIHALIK Marian (SVK)	P1 P2 P3 4 1 0	31	0	MIRUKAJ ERGYS (ALB)	P1 P2 P3 0 0 0					32	3	MIHALIK Marian (SVK)	P1 P2 P3 1 0 2
33	0	SULTONOV Rustam (UZB)	P1 P2 P3 0 0 0	32	3	MIHALIK Marian (SVK)	P1 P2 P3 1 0 2					33	0	SULTONOV Rustam (UZB)	P1 P2 P3 0 0 0
34	0	MOSQUERA MOSQUERA C. (COL)	P1 P2 P3 0 0 0	33	0	SULTONOV Rustam (UZB)	P1 P2 P3 0 0 0					34	1	MOSQUERA MOSQUERA C. (COL)	P1 P2 P3 1 0 0
35	3	TOUNOUSIDIS T. (GRE)	P1 P2 P3 4 1 0	34	0	MOSQUERA MOSQUERA C. (COL)	P1 P2 P3 0 0 0					35	1	TOUNOUSIDIS T. (GRE)	P1 P2 P3 0 2 1
36	3	MINGUZZI Andrea (ITA)	P1 P2 P3 0 1 1	35	3	TOUNOUSIDIS T. (GRE)	P1 P2 P3 0 2 1					36	3	MINGUZZI Andrea (ITA)	P1 P2 P3 1 1 0
37	1	FISCHER Jan (GER)	P1 P2 P3 1 1 0	36	3	MINGUZZI Andrea (ITA)	P1 P2 P3 1 1 0					37	1	FISCHER Jan (GER)	P1 P2 P3 1 1 0
38	3	DUAN Ning (CHN)	P1 P2 P3 0 1 1	37	1	FISCHER Jan (GER)	P1 P2 P3 1 1 0					38	3	DUAN Ning (CHN)	P1 P2 P3 0 0 0
39	1	ESENOV YLYS (TKM)	P1 P2 P3 1 0 0	38	3	DUAN Ning (CHN)	P1 P2 P3 0 1 1					39	1	ESENOV YLYS (TKM)	P1 P2 P3 1 0 0
40	0	OUDEH N. (SYR)	P1 P2 P3 0 0 0	39	1	ESENOV YLYS (TKM)	P1 P2 P3 1 0 0					40	0	OUDEH N. (SYR)	P1 P2 P3 0 0 0
41	3	BALO Petar (SRB)	P1 P2 P3 1 2 0	40	0	OUDEH N. (SYR)	P1 P2 P3 0 0 0					41	0	BALO Petar (SRB)	P1 P2 P3 0 0 0
42	3	HIETANIEMI R. (FIN)	P1 P2 P3 2 2 0	41	0	BALO Petar (SRB)	P1 P2 P3 0 0 0					42	3	HIETANIEMI R. (FIN)	P1 P2 P3 4 1 0
43	0	MALAI YURIE (MDA)	P1 P2 P3 0 0 0	42	3	HIETANIEMI R. (FIN)	P1 P2 P3 2 2 0					43	0	MALAI YURIE (MDA)	P1 P2 P3 0 0 0
44	1	SHAHINYAN Artur (ARM)	P1 P2 P3 0 1 0	43	0	MALAI YURIE (MDA)	P1 P2 P3 0 0 0					44	1	SHAHINYAN Artur (ARM)	P1 P2 P3 0 1 0
45	3	HRUSTANOVIC AMER (AUT)	P1 P2 P3 1 3 0	44	1	SHAHINYAN Artur (ARM)	P1 P2 P3 0 1 0					45	3	HRUSTANOVIC AMER (AUT)	P1 P2 P3 3 0 2
46	0	KABDOLOV Zhanarbek (KAZ)	P1 P2 P3 0 0 0	45	3	HRUSTANOVIC AMER (AUT)	P1 P2 P3 1 3 0					46	0	KABDOLOV Zhanarbek (KAZ)	P1 P2 P3 0 0 0
47	3	SHOREY HERNANDEZ P. (CUB)	P1 P2 P3 1 1 0	46	0	KABDOLOV Zhanarbek (KAZ)	P1 P2 P3 0 0 0					47	1	SHOREY HERNANDEZ P. (CUB)	P1 P2 P3 1 4 0



Feuille de compétition / Competition Sheet

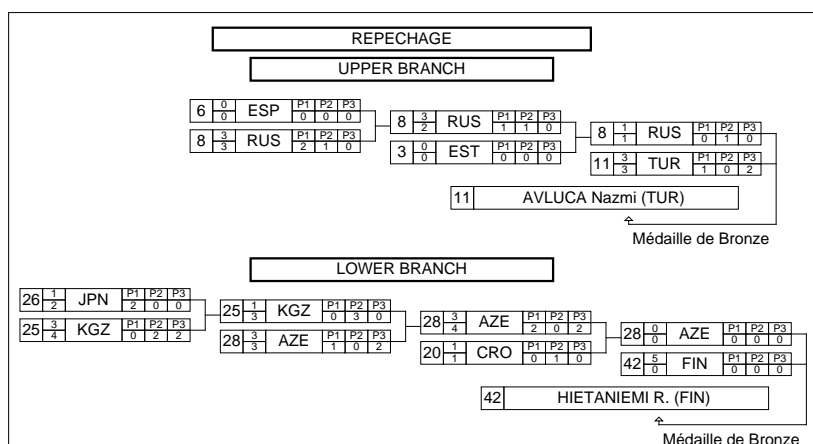
World Championship Senior

STYLE : GR 84 kg



Classement

Cl	Pays	Nom
1	BLR	SELIMAU Alim
2	POL	JANIKOWSKI Damian
3	TUR	AVLUCA Nazmi
3	FIN	HIETANIEMI Rami Antero
5	AZE	TAHMASEBI Saman Ahman
5	RUS	KHUGAEV Alan Anatolevitch
7	CRO	ZUGAJ Nenad
8	ITA	MINGUZZI Andrea
9	KOR	LEE Se-Yeol
10	SVK	MIHALIK Marian
11	KGZ	KENJEEV Janarbek
12	CZE	OMAROV Artur
13	UKR	RACHYBA Vasyi
14	AUT	HRUSTANOVIC AMER
15	EST	APS Eerik
16	TUN	ACHOURI Haikel
17	GRE	TOUNOUSIDIS Theodoros
18	CUB	SHOREY HERNANDEZ Pablo Enrique
19	LTU	ADOMAITIS Laimutis
20	FRA	NOUMONVI Mélonin





Classement

World Championship Senior

STYLE : GR 84 kg



1 - Or / Gold



SELIMAU Alim

2 - Argent / Silver



JANIKOWSKI Damian

3 - Bronze



AVLUCA Nazmi



HIETANIEMI Rami Antero

Classement	Nom - Name	Pays - Country
1	SELIMAU Alim	BLR
2	JANIKOWSKI Damian	POL
3	AVLUCA Nazmi	TUR
3	HIETANIEMI R.	FIN
5	TAHMASEBI S.	AZE
5	KHUGAEV A.	RUS
7	ZUGAJ Nenad	CRO
8	MINGUZZI Andrea	ITA
9	LEE Se-Yeol	KOR
10	MIHALIK Marian	SVK
11	KENJEEV Janarbek	KGZ
12	OMAROV Artur	CZE
13	RACHYBA Vasyl	UKR
14	HRUSTANOVIC AMER	AUT
15	APS Eerik	EST
16	ACHOURI Haikel	TUN
17	TOUNOUSIDIS T.	GRE
18	SHOREY HERNANDEZ P.	CUB
19	ADOMAITIS Laimutis	LTU
20	NOUMONVI Mélonin	FRA
21	LIN Ming-Hsuan	TPE
22	BALO Petar	SRB
23	DUAN Ning	CHN
24	FISCHER Jan	GER
25	OKA Taichi	JPN
26	ESENOV YLYS	TKM
26	AKHLAGHI HABIBOLLAH	IRI
26	HAIGHT Cheney Isaac	USA
29	MARINOV H.	BUL
30	SHAHINYAN Artur	ARM

Classement**World Championship Senior**

STYLE : GR 84 kg



Classement	Nom - Name	Pays - Country
31	ARIAS PAREDES J.	DOM
32	GEGESHIDZE Vladimer	GEO
32	KABDOLOV Zhanarbek	KAZ
32	LJUNGBACK B.	SWE
35	SUPPIGER Thomas	SUI
35	VILLALPND O A.	MEX
35	OUDEH N.	SYR
38	LŐRINCZ Viktor	HUN
38	MALAI YURIE	MDA
40	MOSQUERA MOSQUERA C.	COL
40	SULTONOV Rustam	UZB
40	MOULLA Said	MAR
40	KUMAR Manoj	IND
44	COVA PULIDO Y.	VEN
45	MARTINS GOMES M.	BRA
46	GARCIA PEREZ P.	ESP
47	MIRUKAJ ERGYS	ALB



Feuille de compétition / Competition Sheet

World Championship Senior



STYLE : GR 96 kg

QUALIFICATION				1/16 Finale				1/8 FINALE			
1	5/0	REZAEI D. (IRI)	P1 P2 P3 0 0 0	1	0/0	REZAEI D. (IRI)	P1 P2 P3 0 0 0	2	0/0	ISR	P1 P2 P3 0 0 0
2	5/0	AVANESYAN Robert (ISR)	P1 P2 P3 0 0 0	2	5/0	AVANESYAN Robert (ISR)	P1 P2 P3 0 0 0	3	0/0	HOGAC Sinisa (CRO)	P1 P2 P3 0 0 0
3	5/0	HOGAC Sinisa (CRO)	P1 P2 P3 0 0 0	3	0/0	HOGAC Sinisa (CRO)	P1 P2 P3 0 0 0	4	3/2	BUL	P1 P2 P3 1 1 0
4	5/0	GURI Elis (BUL)	P1 P2 P3 0 0 0	4	3/7	GURI Elis (BUL)	P1 P2 P3 3 4 0	5	0/0	NAOUZAT SALEH (SYR)	P1 P2 P3 0 0 0
5	5/0	NAOUZAT SALEH (SYR)	P1 P2 P3 0 0 0	5	0/0	NAOUZAT SALEH (SYR)	P1 P2 P3 0 0 0	6	0/0	ITA	P1 P2 P3 0 0 0
6	5/0	TIMONCINI Daigoro (ITA)	P1 P2 P3 0 0 0	6	3/2	TIMONCINI Daigoro (ITA)	P1 P2 P3 1 1 0	7	0/0	ROMANOVSKIS Z. (LAT)	P1 P2 P3 0 0 0
7	5/0	ROMANOVSKIS Z. (LAT)	P1 P2 P3 0 0 0	7	0/0	ROMANOVSKIS Z. (LAT)	P1 P2 P3 0 0 0	8	3/4	RUS	P1 P2 P3 1 3 0
8	5/0	TOTROV Rustam (RUS)	P1 P2 P3 0 0 0	8	3/9	TOTROV Rustam (RUS)	P1 P2 P3 1 8 0	9	1/1	CAZAC Marin (MDA)	P1 P2 P3 0 1 0
9	5/0	CAZAC Marin (MDA)	P1 P2 P3 0 0 0	9	1/1	CAZAC Marin (MDA)	P1 P2 P3 0 1 0	10	0/0	UZB	P1 P2 P3 0 0 0
10	5/0	ACHKASOV Evgeniy (UZB)	P1 P2 P3 0 0 0	10	3/2	ACHKASOV Evgeniy (UZB)	P1 P2 P3 1 0 1	11	5/6	ABDELFAH M. (EGY)	P1 P2 P3 0 3 3
11	5/0	ABDELFAH M. (EGY)	P1 P2 P3 0 0 0	11	5/6	ABDELFAH M. (EGY)	P1 P2 P3 0 3 3	12	0/1	KAJAIA Irakli (GEO)	P1 P2 P3 1 0 0
12	5/0	KAJAIA Irakli (GEO)	P1 P2 P3 0 0 0	12	0/1	KAJAIA Irakli (GEO)	P1 P2 P3 1 0 0	13	0/0	LUKOSAITIS Aldas (LTU)	P1 P2 P3 0 0 0
13	5/0	LUKOSAITIS Aldas (LTU)	P1 P2 P3 0 0 0	13	0/0	LUKOSAITIS Aldas (LTU)	P1 P2 P3 0 0 0	14	3/8	CUB	P1 P2 P3 1 4 3
14	5/0	ESTRADA FALCON Y. (CUB)	P1 P2 P3 0 0 0	14	3/2	ESTRADA FALCON Y. (CUB)	P1 P2 P3 1 1 0	15	0/0	ABDULOEV K. (TJK)	P1 P2 P3 0 0 0
15	5/0	ABDULOEV K. (TJK)	P1 P2 P3 0 0 0	15	1/6	ABDULOEV K. (TJK)	P1 P2 P3 6 0 0	16	1/1	NOR	P1 P2 P3 1 0 0
16	5/0	HAMLET NIELSEN M. (NOR)	P1 P2 P3 0 0 0	16	4/15	HAMLET NIELSEN M. (NOR)	P1 P2 P3 8 7 0	17	3/3	LIDBERG J. (SWE)	P1 P2 P3 2 1 0
17	5/0	LIDBERG J. (SWE)	P1 P2 P3 0 0 0	17	3/3	LIDBERG J. (SWE)	P1 P2 P3 2 1 0	18	0/0	RUIZ Justin Daniel (USA)	P1 P2 P3 0 0 0
18	5/0	RUIZ Justin Daniel (USA)	P1 P2 P3 0 0 0	18	0/0	RUIZ Justin Daniel (USA)	P1 P2 P3 0 0 0	19	3/4	AYARI Hassine (TUN)	P1 P2 P3 3 0 1
19	5/0	AYARI Hassine (TUN)	P1 P2 P3 0 0 0	19	3/4	AYARI Hassine (TUN)	P1 P2 P3 3 0 1	20	1/2	ERKIMBAEV Azamat (KGZ)	P1 P2 P3 0 2 0
20	5/0	ERKIMBAEV Azamat (KGZ)	P1 P2 P3 0 0 0	20	1/2	ERKIMBAEV Azamat (KGZ)	P1 P2 P3 0 2 0	21	1/2	KOSZEGHY Filip (SVK)	P1 P2 P3 0 2 0
21	1/2	KOSZEGHY Filip (SVK)	P1 P2 P3 0 2 0	21	1/2	KOSZEGHY Filip (SVK)	P1 P2 P3 0 2 0	22	3/6	ENGLISH Mirko (GER)	P1 P2 P3 5 1 0
22	3/4	ENGLISH Mirko (GER)	P1 P2 P3 1 3 0	22	3/6	ENGLISH Mirko (GER)	P1 P2 P3 5 1 0	23	0/0	ABUTABEEKH Y. (JOR)	P1 P2 P3 0 0 0
23	3/7	ABUTABEEKH Y. (JOR)	P1 P2 P3 6 1 0	23	0/0	ABUTABEEKH Y. (JOR)	P1 P2 P3 0 0 0	24	0/0	SHEHU DORIAN (ALB)	P1 P2 P3 0 0 0
24	0/0	SHEHU DORIAN (ALB)	P1 P2 P3 0 0 0	24	0/0	SHEHU DORIAN (ALB)	P1 P2 P3 0 0 0	25	1/1	TIMCHENKO Dimitriy (UKR)	P1 P2 P3 0 1 0
25	3/2	TIMCHENKO Dimitriy (UKR)	P1 P2 P3 0 1 1	25	1/1	TIMCHENKO Dimitriy (UKR)	P1 P2 P3 0 1 0	26	1/1	ARUSAAR Ardo (EST)	P1 P2 P3 1 0 0
26	1/1	ARUSAAR Ardo (EST)	P1 P2 P3 1 0 0	26	1/1	ARUSAAR Ardo (EST)	P1 P2 P3 1 0 0	27	3/4	DZEINICHENKA T. (BLR)	P1 P2 P3 2 2 0
27	3/4	DZEINICHENKA T. (BLR)	P1 P2 P3 2 2 0	27	3/5	DZEINICHENKA T. (BLR)	P1 P2 P3 1 4 0	28	0/0	MAMBETOV Asset (KAZ)	P1 P2 P3 0 0 0
28	0/0	MAMBETOV Asset (KAZ)	P1 P2 P3 0 0 0	28	0/0	MAMBETOV Asset (KAZ)	P1 P2 P3 0 0 0	29	3/4	ZHAI Ningchao (CHN)	P1 P2 P3 1 3 0
29	3/4	ZHAI Ningchao (CHN)	P1 P2 P3 1 3 0	29	0/0	ZHAI Ningchao (CHN)	P1 P2 P3 0 0 0	30	0/0	FEDOROWICZ D. (POL)	P1 P2 P3 0 0 0
30	0/0	FEDOROWICZ D. (POL)	P1 P2 P3 0 0 0	30	0/0	FEDOROWICZ D. (POL)	P1 P2 P3 0 0 0	31	1/2	CHARABALLO CABRERA E. (VEN)	P1 P2 P3 0 1 0
31	1/2	CHARABALLO CABRERA E. (VEN)	P1 P2 P3 0 1 0	31	3/7	ALEXUC-CIURARIU A. (ROU)	P1 P2 P3 4 3 0	32	1/2	ROU	P1 P2 P3 1 1 0
32	3/2	ALEXUC-CIURARIU A. (ROU)	P1 P2 P3 1 0 1	32	3/7	ALEXUC-CIURARIU A. (ROU)	P1 P2 P3 4 3 0	33	1/1	KISS Balázs (HUN)	P1 P2 P3 0 1 0
33	3/7	KISS Balázs (HUN)	P1 P2 P3 1 3 3	33	1/1	KISS Balázs (HUN)	P1 P2 P3 0 1 0	34	1/2	KOUTSIOMPAS G. (GRE)	P1 P2 P3 2 0 0
34	1/2	KOUTSIOMPAS G. (GRE)	P1 P2 P3 2 0 0	34	1/2	KOUTSIOMPAS G. (GRE)	P1 P2 P3 2 0 0	35	1/1	AN Chang-Gun (KOR)	P1 P2 P3 0 1 0
35	1/1	AN Chang-Gun (KOR)	P1 P2 P3 0 1 0	35	1/1	AN Chang-Gun (KOR)	P1 P2 P3 0 1 0	36	3/4	ILDEM Cenk (TUR)	P1 P2 P3 1 0 3
36	3/4	ILDEM Cenk (TUR)	P1 P2 P3 3 0 1	36	3/4	ILDEM Cenk (TUR)	P1 P2 P3 1 0 3	37	0/0	LAMBERT MARTINEZ R. (HON)	P1 P2 P3 0 0 0
37	0/0	LAMBERT MARTINEZ R. (HON)	P1 P2 P3 0 0 0	37	0/0	LAMBERT MARTINEZ R. (HON)	P1 P2 P3 0 0 0	38	3/4	KUMAR Ashok (IND)	P1 P2 P3 3 1 0
38	3/4	KUMAR Ashok (IND)	P1 P2 P3 3 1 0	38	0/0	KUMAR Ashok (IND)	P1 P2 P3 0 0 0	39	3/10	GADABADZE Shalva (AZE)	P1 P2 P3 7 3 0
39	3/10	GADABADZE Shalva (AZE)	P1 P2 P3 7 3 0	39	3/9	GADABADZE Shalva (AZE)	P1 P2 P3 7 2 0	40	0/0	ARIZONO Takuma (JPN)	P1 P2 P3 0 0 0
40	0/0	ARIZONO Takuma (JPN)	P1 P2 P3 0 0 0	40	0/0	ARIZONO Takuma (JPN)	P1 P2 P3 0 0 0	41	3/2	VALA David (CZE)	P1 P2 P3 0 1 1
41	3/2	VALA David (CZE)	P1 P2 P3 0 1 1	41	0/0	VALA David (CZE)	P1 P2 P3 0 0 0	42	1/1	HUGUES B. (RSA)	P1 P2 P3 1 0 0
42	1/1	HUGUES B. (RSA)	P1 P2 P3 1 0 0	42	1/1	HUGUES B. (RSA)	P1 P2 P3 1 0 0	43	0/0	FRANKOVIC Dejan (SRB)	P1 P2 P3 0 0 0
43	0/0	FRANKOVIC Dejan (SRB)	P1 P2 P3 0 0 0	43	0/0	FRANKOVIC Dejan (SRB)	P1 P2 P3 0 0 0	44	3/3	ARM	P1 P2 P3 1 2 0
44	3/3	ALEKSANYAN Artur (ARM)	P1 P2 P3 1 1 0	44	3/3	ALEKSANYAN Artur (ARM)	P1 P2 P3 1 2 0				



Feuille de compétition / Competition Sheet

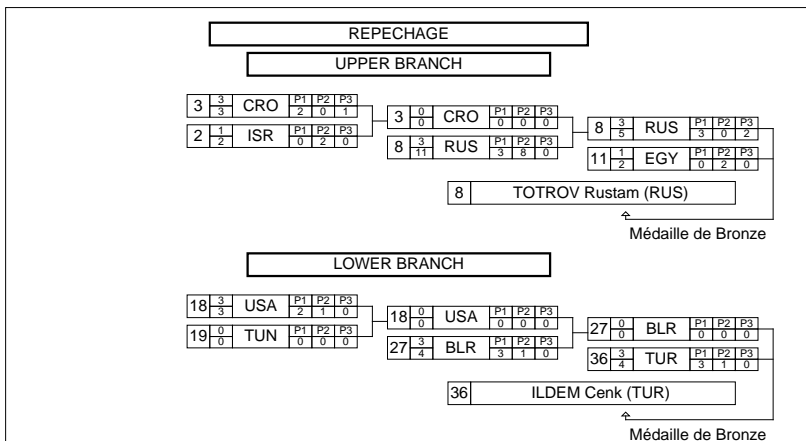
World Championship Senior

STYLE : GR 96 kg



Classement

Cl	Pays	Nom
1	BUL	GURI Elis
2	SWE	LIDBERG Jimmy Alexander
3	RUS	TOTROV Rustam
3	TUR	ILDEM Cenk
5	BLR	DZEINICHENKA Tsimafei
5	EGY	ABDELATAH Mohammed Ibrahim
7	ARM	ALEKSANYAN Artur
8	GER	ENGLISH Mirko
9	ROU	ALEXUC-CIURARIU Alin
10	AZE	GADABADZE Shalva
11	CUB	ESTRADA FALCON Yuniur
12	ISR	AVANESYAN Robert
13	NOR	HAMLET NIELSEN Marthin
14	HUN	KISS Balázs
15	UKR	TIMCHENKO Dimitriy
16	JOR	ABUTABEEKH Yahia Mohammad hussein
17	CHN	ZHAI Ningchao
17	TUN	AYARI Hassine
19	IND	KUMAR Ashok
20	USA	RUIZ Justin Daniel





Classement

World Championship Senior



STYLE : GR 96 kg

1 - Or / Gold



GURI Elis

2 - Argent / Silver



LIDBERG Jimmy Alexander

3 - Bronze



TOTROV Rustam



ILDEM Cenk

Classement	Nom - Name	Pays - Country
1	GURI Elis	BUL
2	LIDBERG J.	SWE
3	TOTROV Rustam	RUS
3	ILDEM Cenk	TUR
5	DZEINICHENKA T.	BLR
5	ABDELFATAH M.	EGY
7	ALEKSANYAN Artur	ARM
8	ENGLICH Mirko	GER
9	ALEXUC-CIURARIU A.	ROU
10	GADABADZE Shalva	AZE
11	ESTRADA FALCON Y.	CUB
12	AVANESYAN Robert	ISR
13	HAMLET NIELSEN M.	NOR
14	KISS Balázs	HUN
15	TIMCHENKO Dimitriy	UKR
16	ABUTABEEKH Y.	JOR
17	ZHAI Ningchao	CHN
17	AYARI Hassine	TUN
19	KUMAR Ashok	IND
20	RUIZ Justin Daniel	USA
21	HOGAC Sinisa	CRO
22	TIMONCINI Daigoro	ITA
22	VALA David	CZE
24	ACHKASOV Evgeniy	UZB
25	ABDULOEV Khabibullo	TJK
26	ERKIMBAEV Azamat	KGZ
26	KOSZEGHY Filip	SVK
28	KOUTSIOUMPAS G.	GRE
29	HUGUES B.	RSA
29	CAZAC Marin	MDA

Classement**World Championship Senior**

STYLE : GR 96 kg



Classement	Nom - Name	Pays - Country
29	ARUSAAR Ardo	EST
29	CARABALLO CABRERA E.	VEN
33	AN Chang-Gun	KOR
34	KAJAIA Irakli	GEO
35	NAOUZAT SALEH	SYR
35	LUKOSAITIS Aldas	LTU
37	FEDOROWICZ D.	POL
37	MAMBETOV Asset	KAZ
37	LAMBERT MARTINEZ R.	HON
40	SHEHU DORIAN	ALB
41	FRANJKOVIC Dejan	SRB
42	ROMANOVSKIS Z.	LAT
43	ARIZONO Takuma	JPN

