



PREGLED SUDJELOVANJA

Prvenstvo Hrvatske U23 GR



R.br.	EKIPA	MJESTO	55 kg	60 kg	63 kg	67 kg	72 kg	77 kg	82 kg	87 kg	97 kg	130 kg	Ukupno
1	FAMI	D. MIHOLJAC			1								1
2	HERKUL	ZAGREB		1							1		2
3	HRVATSKI DRAGOVOLJAC	ZAGREB					1						1
4	ISTARSKI BORAC	PULA									1		1
5	LOKOMOTIVA	ZAGREB			1						1		2
6	METALAC	ZAGREB				1		1	1	1	1		5
7	PIK VRBOVEC	VRBOVEC				1	1						2
8	PODRAVKA	KOPRIVNICA	1				1						2
9	SESVETE	ZAGREB		1			1		1	2	1	1	7
10	SESVETSKI KRALJEVEC	SESV. KRALJEVEC	1	1	1		2	1	2	2	1	1	12
11	SISAK	SISAK						1	1		1		3
12	SPLIT	SPLIT									1		1
13	VINDIJA	VARAŽDIN		1	1	2	1	1	2	1	1		10
14	ZAGREB	ZAGREB						1	1		1		3
UKUPNO NATJECATELJA			2	4	4	4	7	5	8	6	10	2	52



TABLICA ELIMINACIJE

Prvenstvo Hrvatske U23 GR

U23GR GR 55 kg



R.br.	Hrvač	Ekipa	1	2	PP	PL.
1	PICER Filip	PODRAVKA		4	4	1.
2	ŽEGMAN Dominik	SESVETSKI KRALJ	0		0	2.

N1						
1	4 8	PICER Filip	POD	P1 8	P2 0	}
2	0 0	ŽEGMAN Dominik	SKR	P1 0	P2 0	

KONAČNI POREDAK

Plasman	Hrvač	Ekipa
1	PICER Filip	PODR
2	ŽEGMAN Dominik	SKR

R.br.	Hrvač	Ekipa	1	2	3	4	PP	PL.
1	BEŠENIĆ Mihael	VINDIJA		5	0	4	9	2.
2	IVIĆ Juraj	SESVETSKI KRALJ	0		0	0	0	4.
3	BRALA Tony	SESVETE	4	4		4	12	1.
4	PETRAK Mario	HERKUL	0	4	1		5	3.

N1

1	$\frac{5}{9}$	BEŠENIĆ Mihael	VIN	$\frac{P1}{9}$	$\frac{P2}{0}$
2	$\frac{0}{0}$	IVIĆ Juraj	SKR	$\frac{P1}{0}$	$\frac{P2}{0}$

3	$\frac{4}{9}$	BRALA Tony	SES	$\frac{P1}{4}$	$\frac{P2}{5}$
4	$\frac{1}{1}$	PETRAK Mario	HER	$\frac{P1}{1}$	$\frac{P2}{0}$

N2

1	$\frac{0}{0}$	BEŠENIĆ Mihael	VIN	$\frac{P1}{0}$	$\frac{P2}{0}$
3	$\frac{4}{8}$	BRALA Tony	SES	$\frac{P1}{6}$	$\frac{P2}{2}$

2	$\frac{0}{0}$	IVIĆ Juraj	SKR	$\frac{P1}{0}$	$\frac{P2}{0}$
4	$\frac{4}{8}$	PETRAK Mario	HER	$\frac{P1}{8}$	$\frac{P2}{0}$

N3

1	$\frac{4}{8}$	BEŠENIĆ Mihael	VIN	$\frac{P1}{4}$	$\frac{P2}{4}$
4	$\frac{0}{0}$	PETRAK Mario	HER	$\frac{P1}{0}$	$\frac{P2}{0}$

2	$\frac{0}{0}$	IVIĆ Juraj	SKR	$\frac{P1}{0}$	$\frac{P2}{0}$
3	$\frac{4}{8}$	BRALA Tony	SES	$\frac{P1}{8}$	$\frac{P2}{0}$

KONAČNI POREDAK

Plasman	Hrvač	Ekipa
1	BRALA Tony	SES
2	BEŠENIĆ Mihael	VIND
3	PETRAK Mario	HER
4	IVIĆ Juraj	SKR

R.br.	Hrvač	Ekipa	1	2	3	4	PP	PL.
1	ĐIGUNOVIĆ Marko	VINDIJA		5	5	0	10	2.
2	CAFUK Jurica	SESVETSKI KRALJ	0		0	0	0	4.
3	ŠTIKS Boris	FAMI	0	5		0	5	3.
4	SVETINA Nikola	LOKOMOTIVA	5	4	4		13	1.

N1

1	$\frac{5}{2}$	ĐIGUNOVIĆ Marko	VIN	$\frac{P1}{2}$	$\frac{P2}{0}$
2	$\frac{0}{0}$	CAFUK Jurica	SKR	$\frac{P1}{0}$	$\frac{P2}{0}$

3	$\frac{0}{0}$	ŠTIKS Boris	FAM	$\frac{P1}{0}$	$\frac{P2}{0}$
4	$\frac{4}{8}$	SVETINA Nikola	LOK	$\frac{P1}{8}$	$\frac{P2}{0}$

N2

1	$\frac{5}{9}$	ĐIGUNOVIĆ Marko	VIN	$\frac{P1}{9}$	$\frac{P2}{0}$
3	$\frac{0}{4}$	ŠTIKS Boris	FAM	$\frac{P1}{4}$	$\frac{P2}{0}$

2	$\frac{0}{0}$	CAFUK Jurica	SKR	$\frac{P1}{0}$	$\frac{P2}{0}$
4	$\frac{4}{8}$	SVETINA Nikola	LOK	$\frac{P1}{8}$	$\frac{P2}{0}$

N3

1	$\frac{0}{6}$	ĐIGUNOVIĆ Marko	VIN	$\frac{P1}{6}$	$\frac{P2}{0}$
4	$\frac{5}{11}$	SVETINA Nikola	LOK	$\frac{P1}{8}$	$\frac{P2}{3}$

2	$\frac{0}{1}$	CAFUK Jurica	SKR	$\frac{P1}{1}$	$\frac{P2}{0}$
3	$\frac{5}{9}$	ŠTIKS Boris	FAM	$\frac{P1}{9}$	$\frac{P2}{0}$

KONAČNI POREDAK

Plasman	Hrvač	Ekipa
1	SVETINA Nikola	LOK
2	ĐIGUNOVIĆ Marko	VIND
3	ŠTIKS Boris	FAMI
4	CAFUK Jurica	SKR

R.br.	Hrvač	Ekipa	1	2	3	4	PP	PL.
1	FRANKOL Filip	VINDIJA		4	4	4	12	1.
2	MAKITAN Nikša	VINDIJA	0		0	3	3	3.
3	BOLFEK Ivica	PIK VRBOVEC	0	4		3	7	2.
4	KESER Romano	METALAC	0	0	1		1	4.

N1

1	$\frac{4}{8}$	FRANKOL Filip	VIN	$\frac{P1}{8}$	$\frac{P2}{0}$
2	$\frac{0}{0}$	MAKITAN Nikša	VIN	$\frac{P1}{0}$	$\frac{P2}{0}$

3	$\frac{3}{9}$	BOLFEK Ivica	PIK	$\frac{P1}{0}$	$\frac{P2}{9}$
4	$\frac{1}{2}$	KESER Romano	MET	$\frac{P1}{1}$	$\frac{P2}{1}$

N2

1	$\frac{4}{8}$	FRANKOL Filip	VIN	$\frac{P1}{8}$	$\frac{P2}{0}$
3	$\frac{0}{0}$	BOLFEK Ivica	PIK	$\frac{P1}{0}$	$\frac{P2}{0}$

2	$\frac{3}{4}$	MAKITAN Nikša	VIN	$\frac{P1}{3}$	$\frac{P2}{1}$
4	$\frac{0}{0}$	KESER Romano	MET	$\frac{P1}{0}$	$\frac{P2}{0}$

N3

1	$\frac{4}{10}$	FRANKOL Filip	VIN	$\frac{P1}{10}$	$\frac{P2}{0}$
4	$\frac{0}{0}$	KESER Romano	MET	$\frac{P1}{0}$	$\frac{P2}{0}$

2	$\frac{0}{0}$	MAKITAN Nikša	VIN	$\frac{P1}{0}$	$\frac{P2}{0}$
3	$\frac{4}{8}$	BOLFEK Ivica	PIK	$\frac{P1}{8}$	$\frac{P2}{0}$

KONAČNI POREDAK

Plasman	Hrvač	Ekipa
1	FRANKOL Filip	VIND
2	BOLFEK Ivica	PIKV
3	MAKITAN Nikša	VIND
4	KESER Romano	MET



TABLICA ELIMINACIJE

Prvenstvo Hrvatske U23 GR

U23GR GR 72 kg



R.br.	Hrvać	Ekipa	1	2	3	4	PP	PL.
1	HABEK Lovro	SESVETSKI KRALJ		1	0	4	5	3.
3	ŠAČIĆ Fran	SESVETSKI KRALJ	3		1	5	9	2.
5	FODOR Alen	VINDIJA	3	3		4	10	1.
7	PAJUR Marko	PIK VRBOVEC	0	0	0		0	4.

A N1

1	$\frac{1}{1}$	HABEK Lovro	SKR	P1	P2	0	1
3	$\frac{3}{2}$	ŠAČIĆ Fran	SKR	P1	P2	1	1

5	$\frac{4}{8}$	FODOR Alen	VIN	P1	P2	8	0
7	$\frac{0}{0}$	PAJUR Marko	PIK	P1	P2	0	0

A N2

1	$\frac{0}{0}$	HABEK Lovro	SKR	P1	P2	0	0
5	$\frac{3}{4}$	FODOR Alen	VIN	P1	P2	3	1

3	$\frac{5}{4}$	ŠAČIĆ Fran	SKR	P1	P2	4	0
7	$\frac{0}{0}$	PAJUR Marko	PIK	P1	P2	0	0

A N3

1	$\frac{4}{8}$	HABEK Lovro	SKR	P1	P2	8	0
7	$\frac{0}{0}$	PAJUR Marko	PIK	P1	P2	0	0

3	$\frac{1}{1}$	ŠAČIĆ Fran	SKR	P1	P2	0	1
5	$\frac{3}{7}$	FODOR Alen	VIN	P1	P2	5	2

R.br.	Hrvać	Ekipa	1	2	3	PP	PL.
2	IVANČIĆ Marko	SESVETE		0	0	0	3.
4	MIHALEC Luka	PODRAVKA	5		1	6	2.
6	GRBINIČEK Jurica	HRVATSKI DRAGO	3	4		7	1.

B N1

2	$\frac{0}{5}$	IVANČIĆ Marko	SES	P1	P2	5	0
4	$\frac{5}{10}$	MIHALEC Luka	POD	P1	P2	2	8

B N2

6	$\frac{3}{7}$	GRBINIČEK Jurica	HD	P1	P2	3	4
2	$\frac{0}{0}$	IVANČIĆ Marko	SES	P1	P2	0	0

B N3

4	$\frac{1}{1}$	MIHALEC Luka	POD	P1	P2	0	1
6	$\frac{4}{11}$	GRBINIČEK Jurica	HD	P1	P2	4	7

1/2F

5	$\frac{3}{8}$	FODOR Alen	VIN	P1	P2	3	5
4	$\frac{1}{6}$	MIHALEC Luka	POD	P1	P2	2	4
6	$\frac{3}{6}$	GRBINIČEK Jurica	HD	P1	P2	3	3
3	$\frac{1}{1}$	ŠAČIĆ Fran	SKR	P1	P2	0	1

F 1-2

5	$\frac{4}{8}$	FODOR Alen	VIN	P1	P2	6	2
5		FODOR Alen	VIN	1st place			
6	$\frac{0}{0}$	GRBINIČEK Jurica	HD	P1	P2	0	0

F 3-4

4	$\frac{5}{10}$	MIHALEC Luka	POD	P1	P2	6	4
4		MIHALEC Luka	POD	3rd place			
3	$\frac{0}{7}$	ŠAČIĆ Fran	SKR	P1	P2	7	0

KONAČNI POREDAK

Plasman	Hrvać	Ekipa
1	FODOR Alen	VIND
2	GRBINIČEK Jurica	HD
3	MIHALEC Luka	PODR
4	ŠAČIĆ Fran	SKR
5	HABEK Lovro	SKR
6	PAJUR Marko	PIKV
7	IVANČIĆ Marko	SES



TABLICA ELIMINACIJE

Prvenstvo Hrvatske U23 GR

U23GR GR 77 kg



R.br.	Hrvač	Ekipa	1	2	3	4	5	PP	PL.
1	PUKLAVEC Pavel	SISAK		4	4	4	1	13	2.
2	ANUŠIĆ Marko	SESVETSKI KRALJ	0		5	5	0	10	3.
3	CIRKVENČIĆ Karlo	VINDIJA	0	0		5	0	5	4.
4	BRČINA Karlo	ZAGREB	0	0	0		0	0	5.
5	KAMENJAŠEVIĆ Antonio	METALAC	3	4	4	4		15	1.

N1

1	4 0	PUKLAVEC Pavel	SIS	P1 0	P2 0
2	0 0	ANUŠIĆ Marko	SKR	P1 0	P2 0

3	5 4	CIRKVENČIĆ Karlo	VIN	P1 4	P2 0
4	0 0	BRČINA Karlo	ZGB	P1 0	P2 0

N2

5	3 8	KAMENJAŠEVIĆ Antonio	MET	P1 6	P2 2
1	1 5	PUKLAVEC Pavel	SIS	P1 4	P2 1

2	5 6	ANUŠIĆ Marko	SKR	P1 6	P2 0
3	0 0	CIRKVENČIĆ Karlo	VIN	P1 0	P2 0

N3

4	0 0	BRČINA Karlo	ZGB	P1 0	P2 0
1	4 8	PUKLAVEC Pavel	SIS	P1 8	P2 0

5	4 8	KAMENJAŠEVIĆ Antonio	MET	P1 8	P2 0
2	0 0	ANUŠIĆ Marko	SKR	P1 0	P2 0

N4

3	0 0	CIRKVENČIĆ Karlo	VIN	P1 0	P2 0
1	4 8	PUKLAVEC Pavel	SIS	P1 8	P2 0

4	0 0	BRČINA Karlo	ZGB	P1 0	P2 0
5	4 8	KAMENJAŠEVIĆ Antonio	MET	P1 8	P2 0

N5

2	5 5	ANUŠIĆ Marko	SKR	P1 5	P2 0
4	0 0	BRČINA Karlo	ZGB	P1 0	P2 0

3	0 0	CIRKVENČIĆ Karlo	VIN	P1 0	P2 0
5	4 8	KAMENJAŠEVIĆ Antonio	MET	P1 8	P2 0

KONAČNI POREDAK

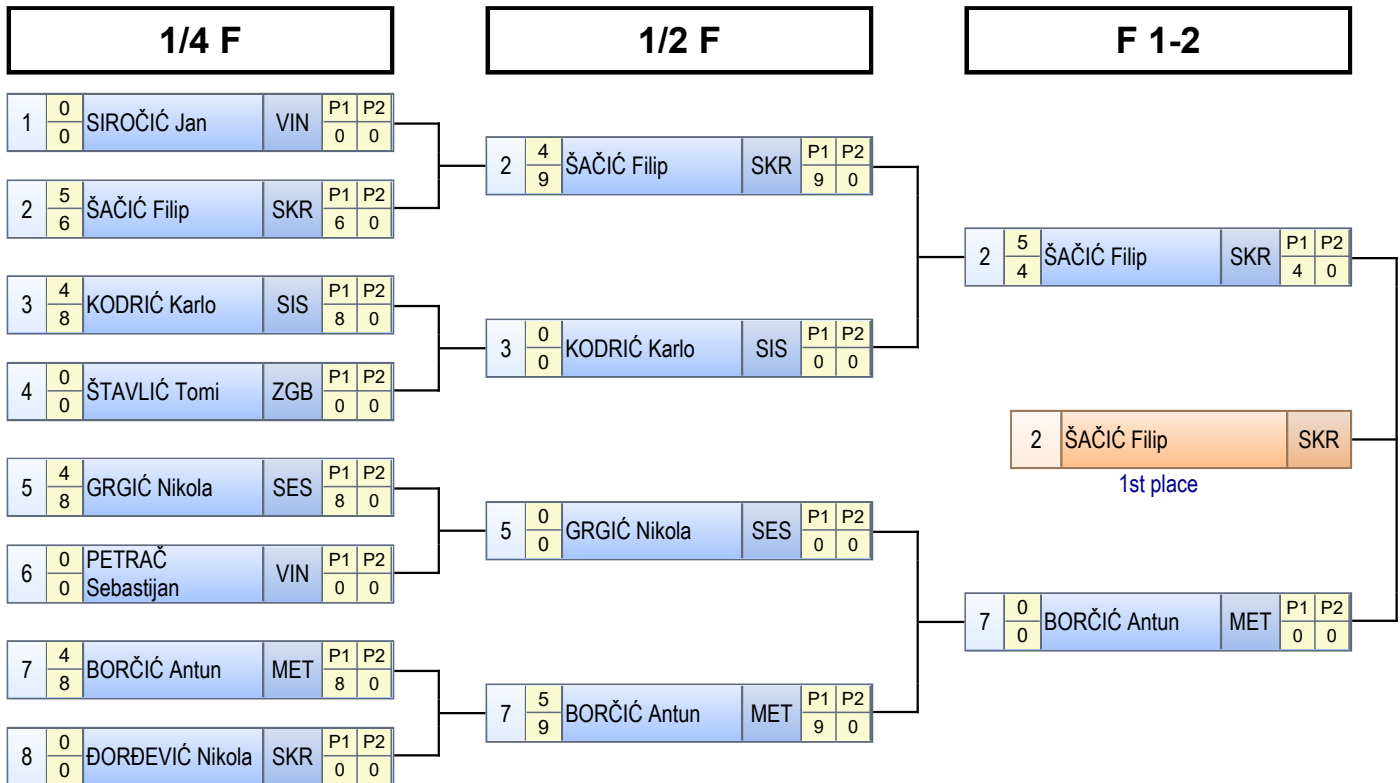
Plasman	Hrvač	Ekipa
1	KAMENJAŠEVIĆ Antonio	MET
2	PUKLAVEC Pavel	SIS
3	ANUŠIĆ Marko	SKR
4	CIRKVENČIĆ Karlo	VIND
5	BRČINA Karlo	ZGB



TABLICA ELIMINACIJE

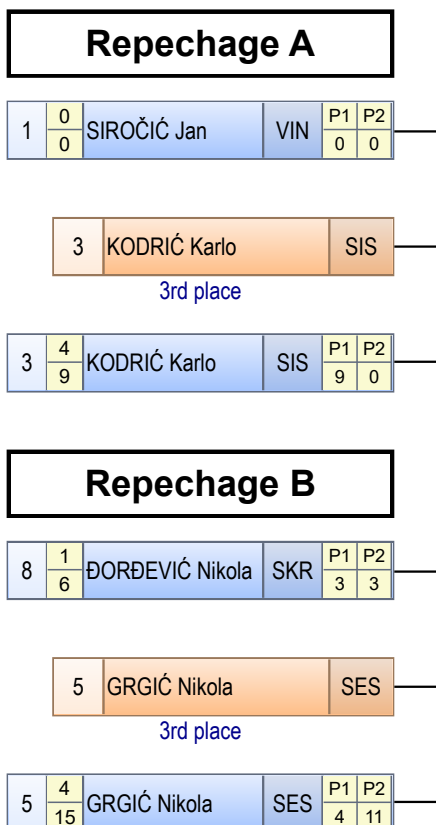
Prvenstvo Hrvatske U23 GR

U23GR GR 82 kg



KONAČNI POREDAK

Plasman	Hrvač	Ekipa
1	ŠAČIĆ Filip	SKR
2	BORČIĆ Antun	MET
3	KODRIĆ Karlo	SIS
3	GRGIĆ Nikola	SES
5	SIROČIĆ Jan	VIND
5	ĐORĐEVIĆ Nikola	SKR
7	ŠTAVLIĆ Tomi	ZGB
7	PETRAČ Sebastijan	VIND



R.br.	Hrvač	Ekipa	1	2	3	PP	PL.
1	HUKLEK Ivan	SESVETE		4	3	7	1.
3	HADER Tomislav	SESVETE	0		0	0	3.
5	LUBURIĆ Vjekoslav	SESVETSKI KRALJ	1	4		5	2.

A N1						
1	4	HUKLEK Ivan	SES	P1	P2	4 4
3	0	HADER Tomislav	SES	P1	P2	0 0

A N2						
5	1	LUBURIĆ Vjekoslav	SKR	P1	P2	0 6
1	3	HUKLEK Ivan	SES	P1	P2	1 7

A N3						
3	0	HADER Tomislav	SES	P1	P2	0 0
5	4	LUBURIĆ Vjekoslav	SKR	P1	P2	8 0

R.br.	Hrvač	Ekipa	1	2	3	PP	PL.
2	SMETKO Filip	SESVETSKI KRALJ		4	4	8	1.
4	GLASNOVIĆ Josip	METALAC	0		1	1	3.
6	RATKOVIĆ Ivan	VINDIJA	0	4		4	2.

B N1						
2	4	SMETKO Filip	SKR	P1	P2	10 0
4	0	GLASNOVIĆ Josip	MET	P1	P2	0 0

B N2						
6	0	RATKOVIĆ Ivan	VIN	P1	P2	0 0
2	4	SMETKO Filip	SKR	P1	P2	9 0

B N3						
4	1	GLASNOVIĆ Josip	MET	P1	P2	1 0
6	4	RATKOVIĆ Ivan	VIN	P1	P2	10 0

1/2F						
1	5	HUKLEK Ivan	SES	P1	P2	4 0
6	0	RATKOVIĆ Ivan	VIN	P1	P2	0 0
2	3	SMETKO Filip	SKR	P1	P2	3 1
5	1	LUBURIĆ Vjekoslav	SKR	P1	P2	1 0

F 1-2						
1	5	HUKLEK Ivan	SES	P1	P2	4 0
1		HUKLEK Ivan	SES			
1st place						
2	0	SMETKO Filip	SKR	P1	P2	0 0

F 3-4						
6	1	RATKOVIĆ Ivan	VIN	P1	P2	0 2
5		LUBURIĆ Vjekoslav	SKR			
3rd place						
5	3	LUBURIĆ Vjekoslav	SKR	P1	P2	3 2

KONAČNI POREDAK

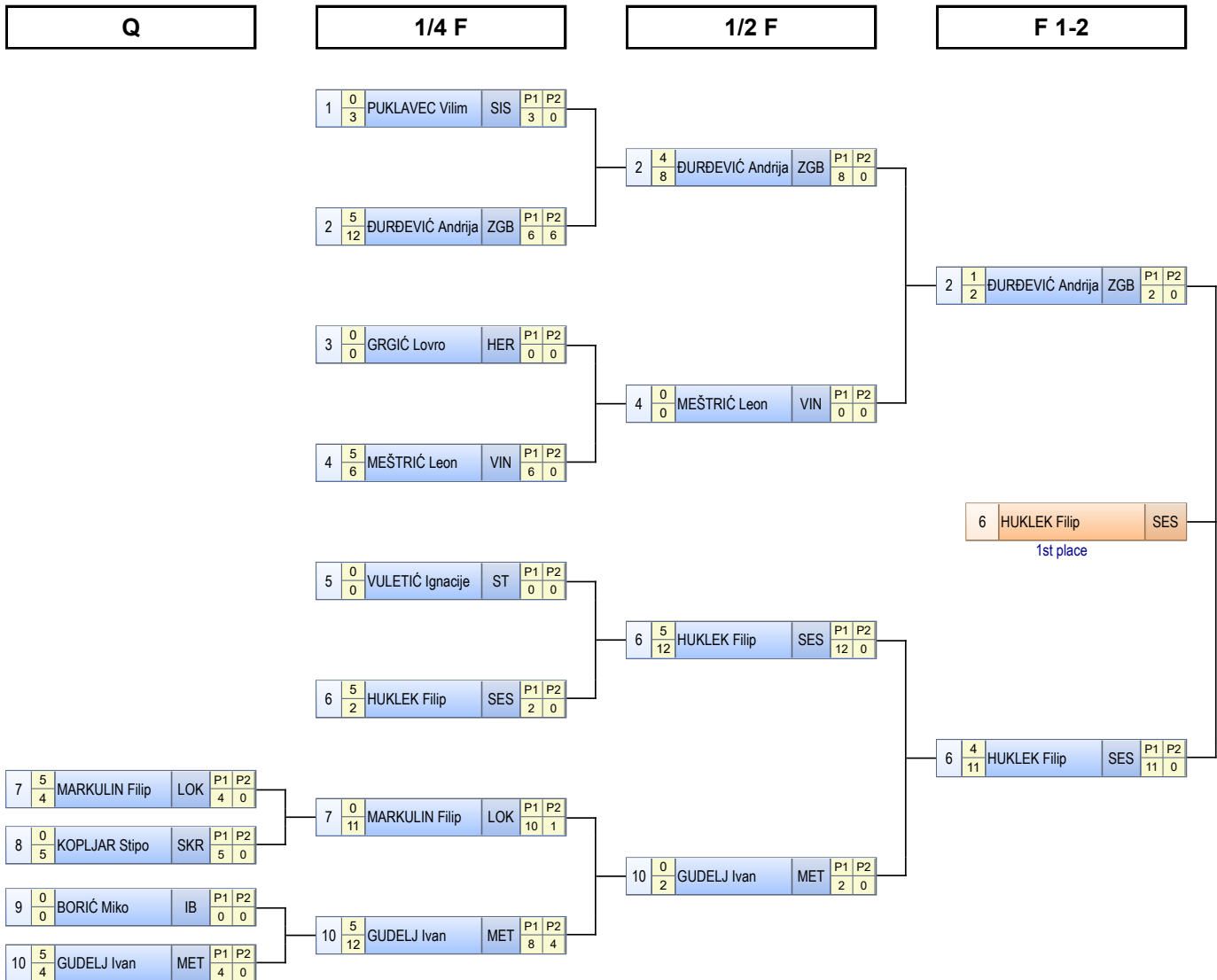
Plasman	Hrvač	Ekipa
1	HUKLEK Ivan	SES
2	SMETKO Filip	SKR
3	LUBURIĆ Vjekoslav	SKR
4	RATKOVIĆ Ivan	VIND
5	GLASNOVIĆ Josip	MET
6	HADER Tomislav	SES



TABLICA ELIMINACIJE

Prvenstvo Hrvatske U23 GR

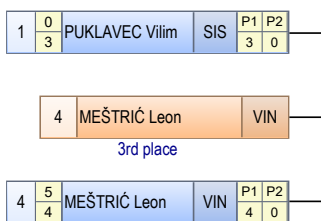
U23GR GR 97 kg



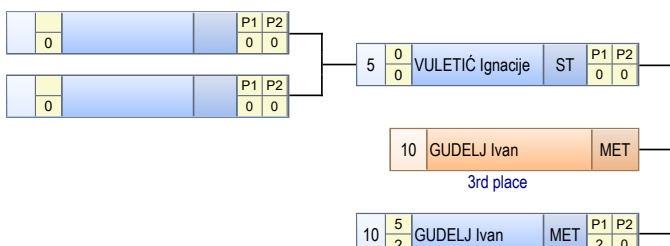
KONAČNI POREDAK

Plasman	Hrvač	Ekpa
1	HUKLEK Filip	SES
2	ĐURĐEVIĆ Andrija	ZGB
3	MEŠTRIĆ Leon	VIND
3	GUDELJ Ivan	MET
5	PUKLAVEC Vilim	SIS
5	VULETIĆ Ignacije	ST
7	MARKULIN Filip	LOK
8	KOPLJAR Stipo	SKR
9	BORIĆ Miko	IB
10	GRGIĆ Lovro	HER

Repechage A



Repechage B



R.br.	Hrvač	Ekipa	1	2	PP	PL.
1	PECHAR Mateo	SESVETE		1	1	2.
2	MILKOVIĆ Ante	SESVETSKI KRALJ	3		3	1.

N1						
1	1 1	PECHAR Mateo	SES	P1 0	P2 1	}
2	3 3	MILKOVIĆ Ante	SKR	P1 1	P2 2	

KONAČNI POREDAK

Plasman	Hrvač	Ekipa
1	MILKOVIĆ Ante	SKR
2	PECHAR Mateo	SES



POJEDINAČNI POREDAK PO KATEGORIJAMA

Prvenstvo Hrvatske U23 GR

U23GR GR



55 kg			
1	PICER Filip	PODRAVKA	7.0
2	ŽEGMAN Dominik	SESVETSKI KRALJEVEC	5.0
			12.0
60 kg			
1	BRALA Tony	SESVETE	7.0
2	BEŠENIĆ Mihael	VINDIJA	5.0
3	PETRAK Mario	HERKUL	3.5
4	IVIĆ Juraj	SESVETSKI KRALJEVEC	3.5
			19.0
63 kg			
1	SVETINA Nikola	LOKOMOTIVA	7.0
2	ĐIGUNOVIĆ Marko	VINDIJA	5.0
3	ŠTIKS Boris	FAMI	3.5
4	CAFUK Jurica	SESVETSKI KRALJEVEC	3.5
			19.0
67 kg			
1	FRANKOL Filip	VINDIJA	7.0
2	BOLFEK Ivica	PIK VRBOVEC	5.0
3	MAKITAN Nikša	VINDIJA	3.5
4	KESER Romano	METALAC	3.5
			19.0
72 kg			
1	FODOR Alen	VINDIJA	7.0
2	GRBINIČEK Jurica	HRVATSKI DRAGOVOLJAC	5.0
3	MIHALEC Luka	PODRAVKA	3.5
4	ŠAČIĆ Fran	SESVETSKI KRALJEVEC	2.5
			18.0
77 kg			
1	KAMENJAŠEVIĆ Antonio	METALAC	7.0
2	PUKLAVEC Pavel	SISAK	5.0
3	ANUŠIĆ Marko	SESVETSKI KRALJEVEC	3.5
4	CIRKVENČIĆ Karlo	VINDIJA	3.5
			19.0
82 kg			
1	ŠAČIĆ Filip	SESVETSKI KRALJEVEC	7.0
2	BORČIĆ Antun	METALAC	5.0
3	KODRIĆ Karlo	SISAK	3.5
3	GRGIĆ Nikola	SESVETE	3.5
			19.0
87 kg			
1	HUKLEK Ivan	SESVETE	7.0
2	SMETKO Filip	SESVETSKI KRALJEVEC	5.0
3	LUBURIĆ Vjekoslav	SESVETSKI KRALJEVEC	3.5
4	RATKOVIĆ Ivan	VINDIJA	2.5
			18.0
97 kg			
1	HUKLEK Filip	SESVETE	7.0
2	ĐURĐEVIĆ Andrija	ZAGREB	5.0
3	MEŠTRIĆ Leon	VINDIJA	3.5
3	GUDELJ Ivan	METALAC	3.5
			19.0
130 kg			



POJEDINAČNI POREDAK PO KATEGORIJAMA



Prvenstvo Hrvatske U23 GR

U23GR GR

1	MILKOVIĆ Ante	SESVETSKI KRALJEVEC	7.0
2	PECHAR Mateo	SESVETE	5.0
			12.0



EKIPNI PLASMAN

Prvenstvo Hrvatske U23 GR



U23GR GR

R.br.	EKIPA	MJESTO	55 kg	60 kg	63 kg	67 kg	72 kg	77 kg	82 kg	87 kg	97 kg	130 kg	Ukupno
1	SESVETSKI KRALJEVEC	SESV. KRALJEVEC	5.0	3.5	3.5		2.5	3.5	7.0	8.5		7.0	40.5
2	VINDIJA	VARAŽDIN		5.0	5.0	10.5	7.0	3.5		2.5	3.5		37.0
3	SESVETE	ZAGREB		7.0					3.5	7.0	7.0	5.0	29.5
4	METALAC	ZAGREB				3.5		7.0	5.0		3.5		19.0
5	PODRAVKA	KOPRIVNICA	7.0				3.5						10.5
6	SISAK	SISAK						5.0	3.5				8.5
7	LOKOMOTIVA	ZAGREB			7.0								7.0
8	ZAGREB	ZAGREB									5.0		5.0
9	PIK VRBOVEC	VRBOVEC				5.0							5.0
10	HRVATSKI DRAGOVOLJAC	ZAGREB					5.0						5.0
11	HERKUL	ZAGREB		3.5									3.5
12	FAMI	D. MIHOLJAC			3.5								3.5
13	SPLIT	SPLIT											0.0
14	ISTARSKI BORAC	PULA											0.0
UKUPNO			12	19	19	19	18	19	19	18	19	12	174